

Technische Daten

Waschtisch in einem Stück gegossen mit einem Becken, ohne Überlauf (für Permanentablaufventil ist Art.Nr. 90063 dazuzurechnen).

LINKS +RECHTS Seitenabschluss K

Länge: 1200 - 2400 mm

Tiefe: 555 mm

Beckengröße: 1100 x 395 mm

Beckentiefe: 100 mm

Schürze: 35 mm

Armaturenloch: Ø 35 mm

Ausführung ohne Armaturenloch möglich; Ausführung mit 1 oder 2 Armaturenlöchern möglich

Befestigung: mit Montageschürze für Stockschraubenbefestigung. Bis zu einem Achsmaß von 700mm genügt die Stockschraubenbefestigung. Bei Achsmaß größer als 700 mm ist im Ablagebereich eine Winkelkonsole Art.Nr. 90024 / 90025 vorzusehen.

Begriffsbestimmung: Achsmaß = das Maß von Beckenmitte bis Waschtischende.

Gewicht: ca. 69 kg bei einer Gesamtlänge von 2400 mm; Gewicht pro 100 mm Ablage ca. 2,4 kg

Technical Information

Washstand cast in a single piece with one basin, without overflow (for permanent overflow art.no. 90063 has to be added).

With sidepanel K LEFT+RIGHT

Length: 1200 - 2400 mm

Depth: 555 mm

Basin size: 1100 x 395 mm

Basin depth: 100 mm

Front apron height: 35 mm

Armature aperture: Ø 35 mm

Available solutions: without armature aperture, with 1 or with 2 armature apertures

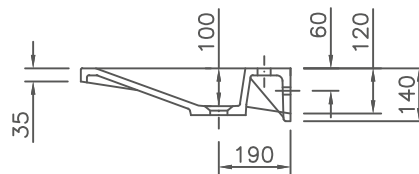
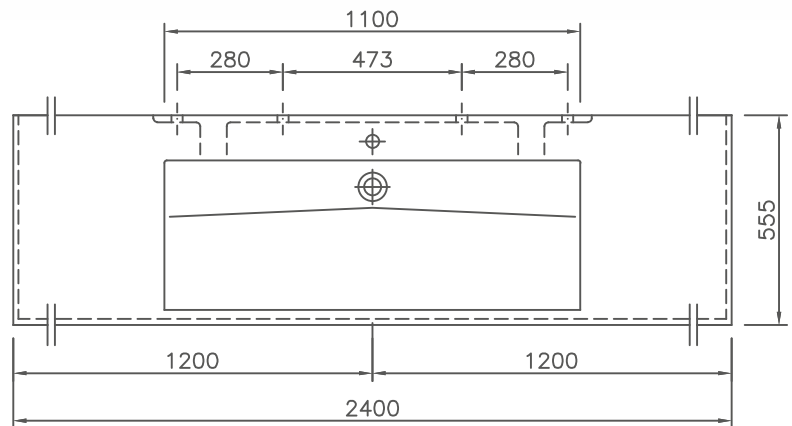
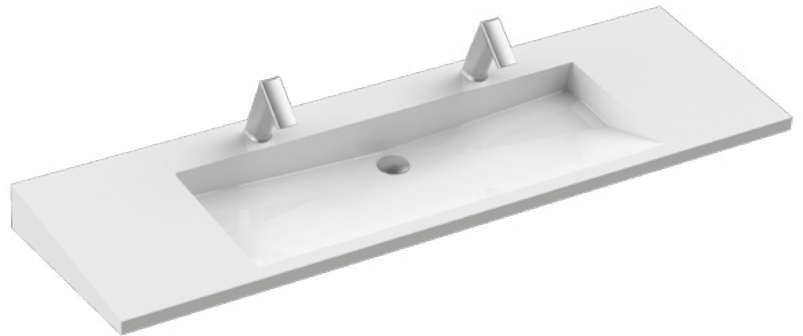
Mounting: with installation skirting with cane bolt attachment. Up to a length of axis of 700 mm ist is sufficient to use the cane bolt attachment. For longer washstands an additional angle bracket art.no. 90024 / 90025 in the range of the shelf is necessary.

Definition: length of axis = length center of washbasin to end of washstand

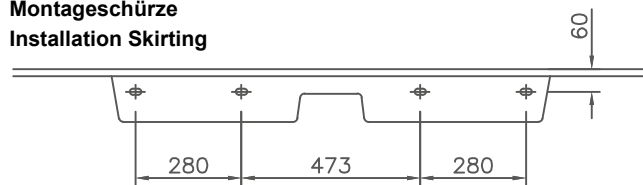
Weight: approx. 69 kg with a total length of 2400 mm, weight per 100 mm of shelves approx. 2.4 kg

»Futura K 1100«

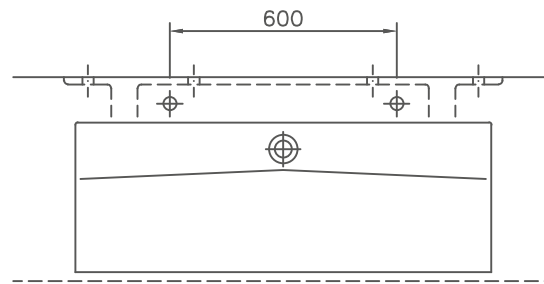
Art.Nr. 11044



**Montageschürze
Installation Skirting**



**Ausführung mit 2 Armaturenlöchern
Solution with 2 armature apertures**



Oberfläche Surface	einfarbig glänzend high gloss, uni coloured	matte Oberfläche matt surface
lieferbar/available	✓	✓