

Technische Daten

Duschtasse in einem Stück gegossen, geeignet zur Einarbeitung in das Fliesenkleberbett, samt oberem Halbablaufkörper mit integriertem Siphon (von oben bedienbar) und Edelstahlabdeckkappe, sowie 2 lfm einseitig selbstklebendem Kompri-band als Schalldämmung zu den aufstrebenden Wänden

Abmessungen: 900 x 900 x 25 mm

Aufbauhöhe: < 3 cm

Gewicht: ca. 33 kg

Abflussleistung: 0,53 l / s

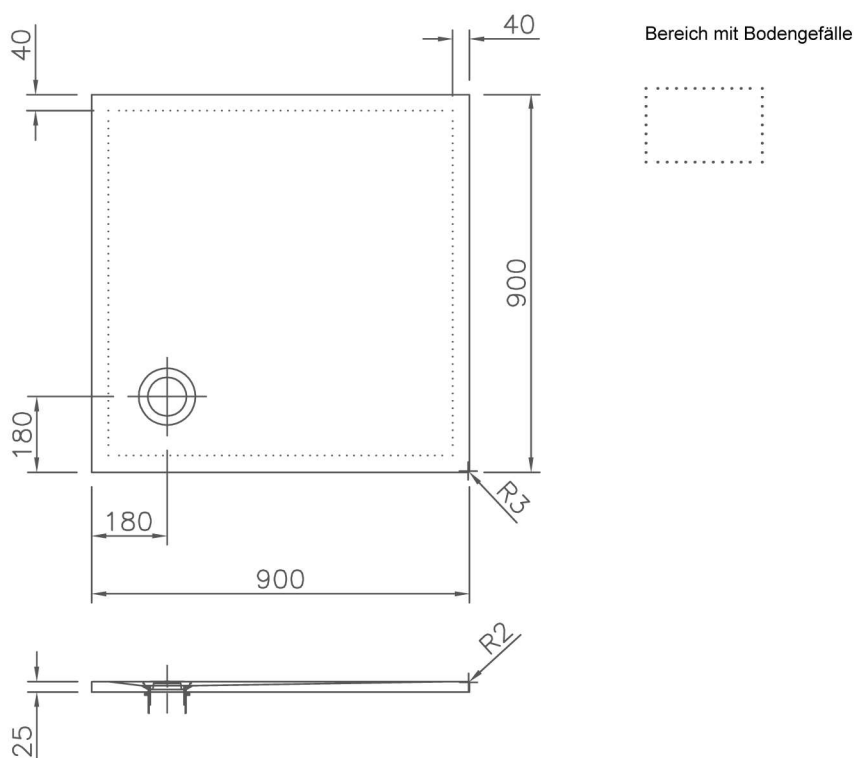
Fußbodenaufbau: von 12 bis 20 cm

Material: Mineralwerkstoff Solid Surface

Farbe: weiss matt

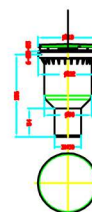
»Bodenebene Duschtasse«

Art. Nr. F90E



Zubehör:

- Oberer Halbablaufkörper mit Siphon Typ DFE 90



Oberfläche	einfarbig glänzend	matte Oberfläche
lieferbar	---	WEISS