



Technische Daten

Waschtisch in einem Stück gegossen mit einem Becken, ohne Überlauf - inkl. MG Ablaufabdeckung, wahlweise mit Clou Überlauf ¹⁾)

Länge: 700 – 2400 mm

Tiefe: 650 mm (beschneidbar)

Beckengröße: 600 x 403 mm

Beckentiefe: 120 mm

Schürze: 80 – 160 mm

Armaturenloch: ø 35 mm

Befestigung:
Winkelkonsole Art.Nr. 90044W/90045W, Auflegewinkel Art.Nr. 90046W (Anzahl des Befestigungsmaterials ergibt sich aus Waschtischlänge und Einbausituation)

Gewicht: ca. 68 kg bei einer Gesamtlänge von 2400 mm; Gewicht pro 100 mm Ablage ca. 2,8 kg

Sonderausführung auf Wunsch:
- ohne Armaturenloch
- Ausschnitt in der Frontschürze für Waschmaschine

Technical Information

Washstand cast in a single piece with one basin, without overflow - MG darin cover included, Clou overflow optional ¹⁾)

Length: 700 – 2400 mm

Depth: 650 mm (can be cut)

Basin size: 600 x 403 mm

Depth of basin: 120 mm

Front apron height: 80 – 160 mm

Armature aperture: ø 35 mm

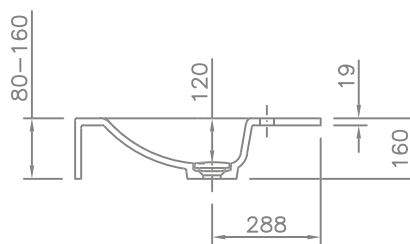
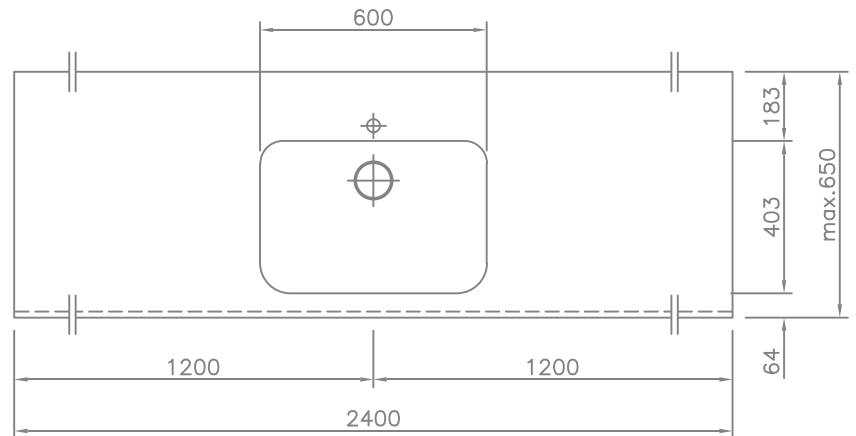
Mounting:
angle bracket art.no. 90044W/90045W, support bracket art.no. 90046W (Number and type of brackets depending on length of washstand an built-in situation)

Weight: approx. 68 kg with a total length of 2400 mm, weight per 100 mm of shelves approx. 2.8 kg

Special solutions on request:
- without armature aperture
- with cut for washing machine in the front apron

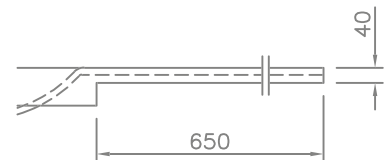
»Organic 650«
(Waschmaschinentisch)

Art. Nr. 11202



Optional: Ausschnitt in der Frontschürze für Waschmaschine

Optional: with cut for washing machine in the front apron



¹⁾ ohne Überlauf
Clou - Überlauf Art.Nr. 90064 ist wahlweise dazuzurechnen

¹⁾ without overflow:
Clou overflow art.no. 90064 optional (has to be added)

Oberfläche Surface	einfarbig glänzend high gloss, uni coloured	matte Oberfläche matt surface
lieferbar/available	WEISS/WHITE	WEISS/WHITE