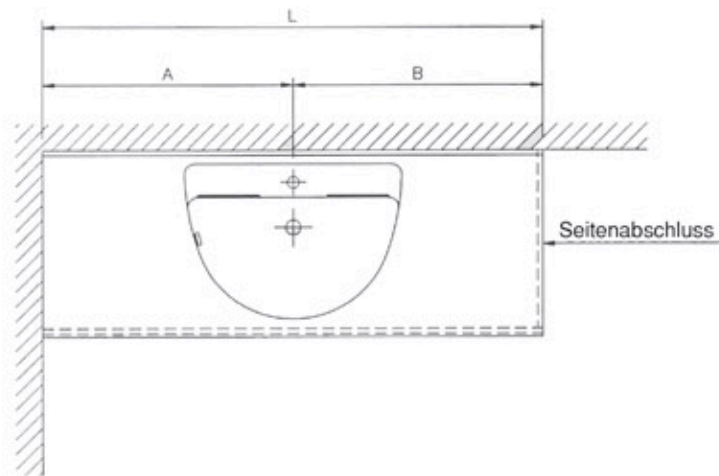


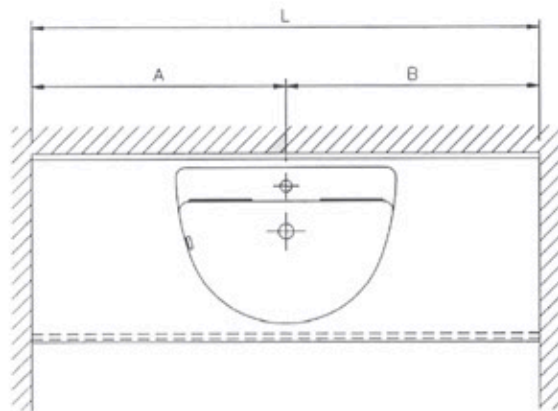


»Naturmaß nehmen«
nach der Verfliesung

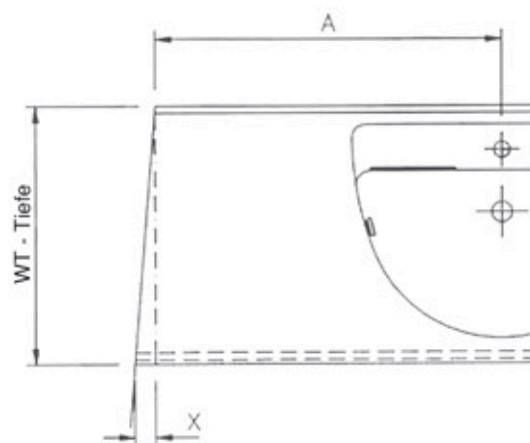
Einbausituation:
1 Seite Wandanschluss,
1 Seite Seitenabschluss
 Waschtischlänge festlegen.
 Maß A oder B bekanntgeben.
 Kontrolle, ob die Wände im rechten Winkel zueinander stehen



Einbausituation:
Einbau in eine Nische
Exaktes Ausmessen ist erforderlich !
 1. Nischenmaß an der rückwärtigen Wand messen (möglichst waagrecht und in Höhe von 85cm über dem fertigen Fußboden)
 Waschtischlänge L hinten = Nischenmaß minus 6 mm (für links + rechts je 3 mm Silikonfuge)
 2. Maß A oder B festlegen
 3. Kontrolle, ob die Wände im rechten Winkel zueinander stehen



Einbausituation:
Wand nicht im rechten Winkel
Exaktes Ausmessen ist erforderlich !
 Durch Anhalten eines möglichst langschenkeligen Winkels das Maß X ermitteln (dabei Waschtischtiefe berücksichtigen !). Bei der Waschtischbestellung kann dann eine Skizze beigefügt werden, und/oder eine Zusatzinformation beim Bestelltext, zB.:
 - Waschtischlänge hinten = mm
 - Maß A = mm
 - Waschtisch links (oder rechts) vorne um mm länger
 wenn X = 0 bis 2 mm:
 Distanz kann durch eine Silikonfuge aufgenommen werden
 Wenn X größer als 2 mm;
 Maß bitte bei der Bestellung wie zuvor angeführt bekanntgeben

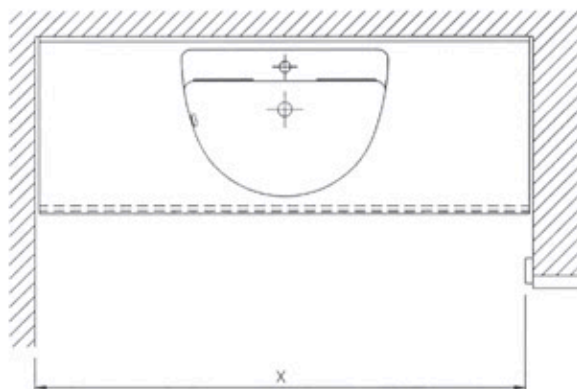


»Naturmaß nehmen«
nach der Verfliesung

Einbausituation:

Nische und Türstock. Wenn sich die Türstockverkleidung nicht vorübergehend abnehmen lässt, dann folgende Vorgangsweise

Mass $X - 2 \text{ mm}$ = Waschtischmass. Die verbleibenden Freiräume zwischen Waschtisch und Wand werden mit Wischleisten abgedeckt (siehe Register 1 – Kapitel 82). Zur Montage Konsolen anstelle seitlicher Auflegewinkel verwenden.



Einbausituation:

Nische hinten länger als vorne.

Vorne an der längsten Stelle Mass X nehmen. $X - 2 \text{ mm}$ = Waschtischlänge hinten. Waschtisch-Schrägschnitt ausmessen und bekannt geben.

Die verbleibenden Freiräume zwischen Waschtisch und Wand werden mit Wischleisten abgedeckt (siehe Register 1 – Kapitel 82). Zur Montage Konsolen anstelle seitlicher Auflegewinkel verwenden.

Die Wischleisten decken eine Differenz Nischenweite hinten/Nischenweite vorne von max. 25 mm ab.

Bei problematischen Situationen ist es meistens hilfreich, eine Kartonschablone vom Waschtisch herzustellen und der Bestellung beizufügen.

