

# BEFESTIGUNGSMATERIAL

## Winkelkonsole

Stahl, galvanisch verzinkt

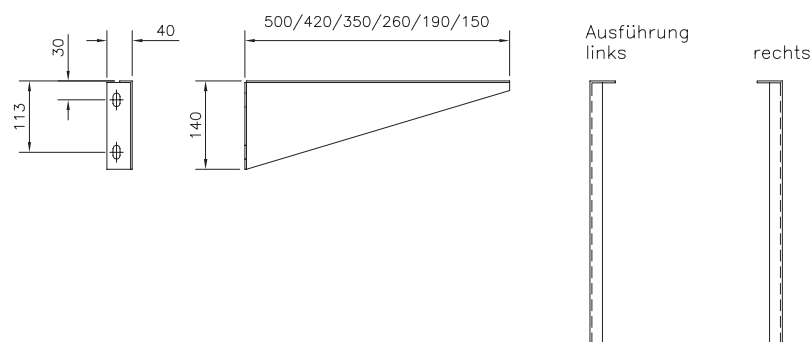
90024 Winkelkonsole 500 links  
90025 Winkelkonsole 500 rechts

90012 Winkelkonsole 420 links  
90000 Winkelkonsole 420 rechts

90014 Winkelkonsole 350 links  
90008 Winkelkonsole 350 rechts

90015 Winkelkonsole 260 links  
90001 Winkelkonsole 260 rechts

90006 Winkelkonsole 190  
90010 Winkelkonsole 150



## Auflagewinkel

Stahl, galvanisch verzinkt

90004 Auflegewinkel 420  
90005 Auflegewinkel 240  
90007 Auflegewinkel 190  
90011 Auflegewinkel 140

