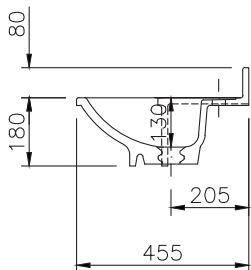
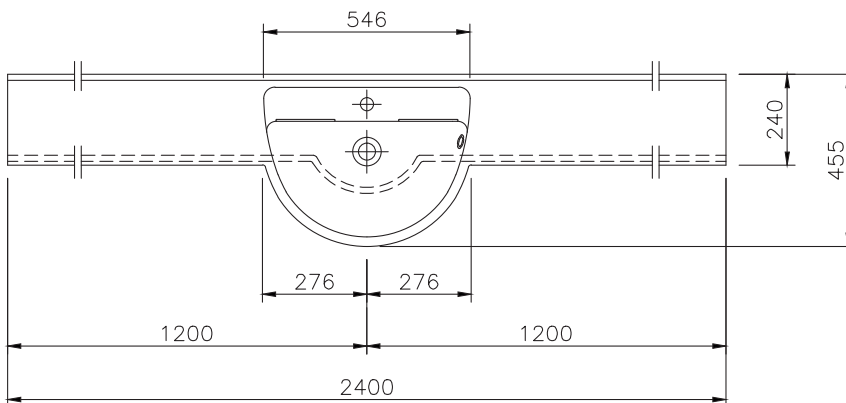


# GALA 455

Art-Nr. 11028



## TECHNISCHE DATEN

**Waschtisch** in einem Stück gegossen mit einem Becken; mit Überlauf, Seifenablage

**Oberfläche:** U300 glänzend / S500 matt

**Länge:** 700 - 2400 mm

**Tiefe:** 455 / 240 mm

**Beckengröße:** 530 x 306 mm

**Beckentiefe:** 130 mm

**Schürze:** 180 mm

**Spritzrand:** 80 mm

**Armaturenloch:** Ø 35 mm

### Befestigung:

Winkelkonsole Art. Nr. 90006

Auflagewinkel Art. Nr. 90007

(Anzahl des Befestigungsmaterials ergibt sich aus Waschtischlänge und Einbausituation)

**Gewicht:** ca. 45 kg bei der Gesamtlänge von 2400 mm, Gewicht pro 100 mm Ablage ca. 1.6 kg

## TECHNICAL INFORMATION

**Washstand** cast in a single piece with one basin, with overflow, soap holder

**Surface:** U300 high gloss / S500 matt

**Length:** 700 - 2400 mm

**Depth:** 455 / 240 mm

**Basin size:** 530 x 306 mm

**Basin depth:** 130 mm

**Front apron height:** 180 mm

**Rear splash lip height:** 80 mm

**Tap hole:** Ø 35 mm

### Mounting:

angle bracket art.no. 90006

supporting bracket art.no. 90007

(Type and number of mounting material depending on length washstand and built-in-situation)

**Weight:** approx. 45 kg with a total length of 2400 mm, weight per 100 mm of shelves approx. 1.6 kg

## Weitere Ausführungsmöglichkeiten:

