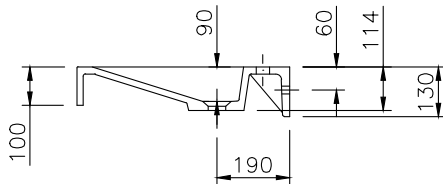
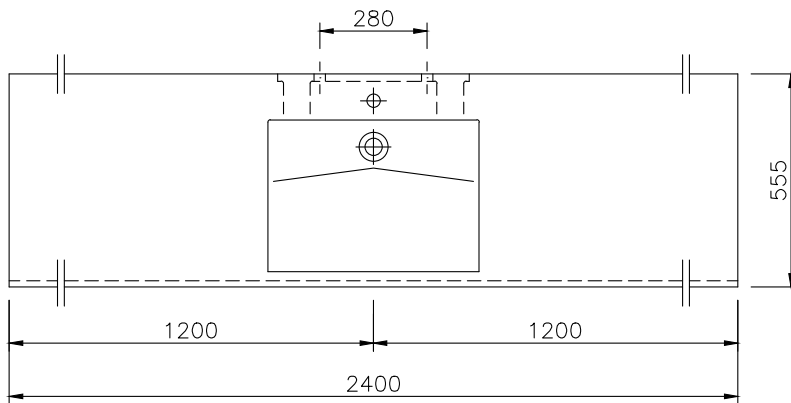
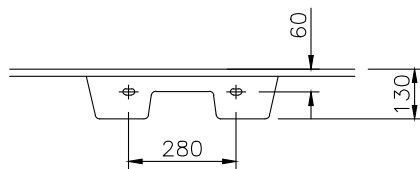


# FUTURA 100

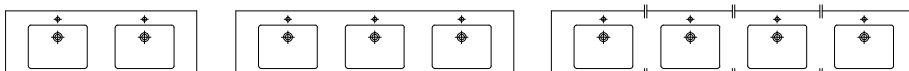
Art-Nr. 11039



## Montageschürze / Installation Skirting



## Weitere Ausführungsmöglichkeiten:



## TECHNISCHE DATEN

**Waschtisch** in einem Stück gegossen mit einem Becken, ohne Überlauf (für Permanentablaufventil ist Art.Nr. 90063 dazuzurechnen)

**Oberfläche:** U300 glänzend / S500 matt

**Länge:** 700 - 2400 mm

**Tiefe:** 555 mm

**Beckengröße:** 550 x 395 mm

**Beckentiefe:** 90 mm

**Schürze:** 100 mm

**Armaturenloch:** Ø 35 mm

**Befestigung:** mit Montageschürze für Stockschraubenbefestigung. Bis zu einem Achsmaß von 700 mm genügt zur zusätzlichen Befestigung links + rechts ein Aufлагewinkel Art.Nr. 90004.

Bei Achsmaß größer als 700 mm ist im Ablagebereich eine Winkelkonsole Art.Nr. 90024/90025 vorzusehen. Bei einem Seitenabschluss kommt anstelle des Aufлагewinkels eine Winkelkonsole Art.Nr. 90024/90025

**Begriffsbestimmung:** Achsmaß = das Maß von Beckenmitte bis Waschtischende.

**Gewicht:** ca. 65 kg bei einer Gesamtlänge von 2400 mm; Gewicht pro 100 mm Ablage ca. 2,4 kg

## TECHNICAL INFORMATION

**Washstand** cast in a single piece with one basin, without overflow (for permanent overflow art.no. 90063 has to be added)

**Surface:** U300 high gloss / S500 matt

**Length:** 700-2400 mm

**Depth:** 555 mm

**Basin size:** 550 x 395 mm

**Basin depth:** 90 mm

**Front apron height:** 100 mm

**Tap hole:** Ø 35 mm

**Mounting:** with installation skirting with cane bolt attachment. Up to a length of axis of 700 mm ist sufficient to use one support bracket art.no. 90004 left and right.

For longer washstands an additional angle bracket art.no. 90024/90025 in the range of the shelf is necessary. With a side-panel instead of the support bracket a angle bracket art.no. 90024/90025 is used.

**Definition:** length of axis = length center of wash-basin to end of washstand

**Weight:** approx. 65 kg with a total length of 2400 mm, weight per 100 mm of shelves approx. 2,4 kg