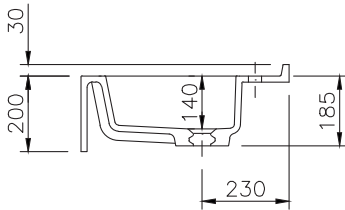
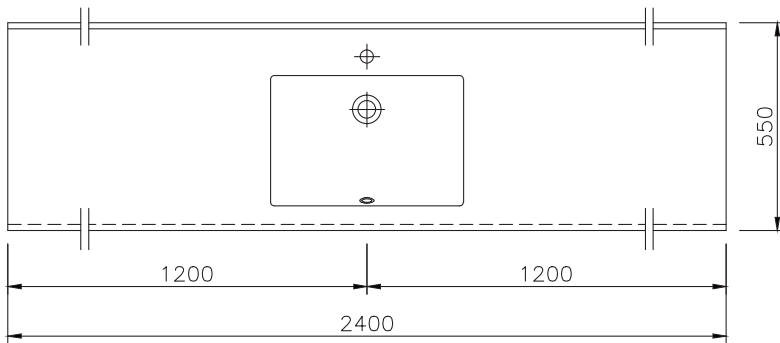
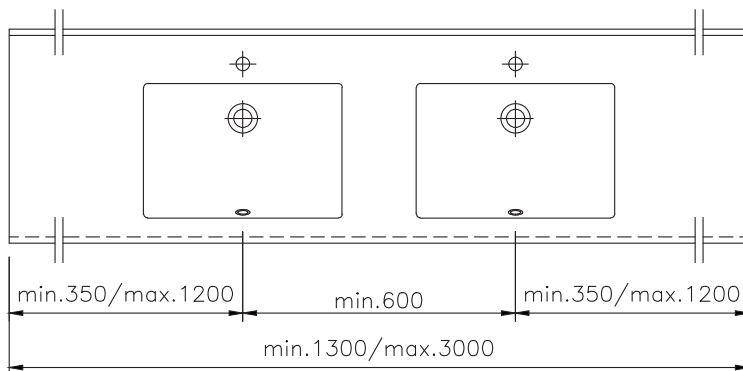


# CUBUS 550

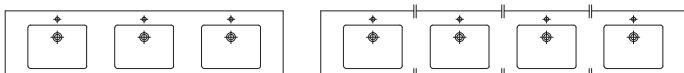
Art-Nr. 11013



## Ausführung als Doppelwaschtisch:



## Weitere Ausführungsmöglichkeiten:



## TECHNISCHE DATEN

**Waschtisch** in einem Stück gegossen mit einem Becken, mit Überlauf

**Oberfläche:** U300 glänzend / S500 matt

**Länge:** 700 - 2400 mm

**Tiefe:** 550 mm

**Beckengröße:** 510 x 345 mm

**Beckentiefe:** 140 mm

**Schürze:** 200 mm

**Spritzrand:** 30 mm

**Armaturenloch:** Ø 35 mm

**Befestigung:**

Winkelkonsole Art.Nr.: 90000/90012,

Auflagewinkel Art.Nr.: 90004

(Anzahl des Befestigungsmaterials ergibt sich aus Waschtischlänge und Einbausituation)

**Gewicht:** ca. 68 kg bei einer Gesamtlänge von 2400 mm; Gewicht pro 100 mm Ablage ca. 2,4 kg

## TECHNICAL INFORMATION

**Washstand** cast in a single piece with one basin, with overflow

**Surface:** U300 high gloss / S500 matt

**Length:** 700 - 2400 mm

**Depth:** 550 mm

**Basin size:** 510 x 345 mm

**Basin depth:** 140 mm

**Front apron height:** 200 mm

**Rear splash lip height:** 30 mm

**Tap hole:** Ø 35 mm

**Mounting:**

angle bracket art.no. 90000/90012,

support bracket art.no. 90004

(Type and number of mounting material depending on length washstand and built-in-situation)

**Weight:** approx. 68 kg with a total length of 2400 mm, weight per 100 mm of shelves approx. 2,4 kg