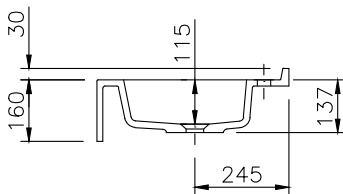
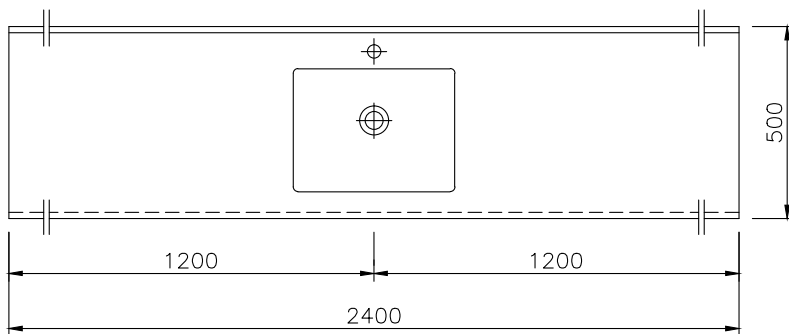


# CUBO 500

Art-Nr. 11147



## TECHNISCHE DATEN

**Waschtisch** in einem Stück gegossen mit einem Becken, ohne Überlauf (für Permanentablaufventil ist Art.Nr. 90063 dazuzurechnen)

**Oberfläche:** U300 glänzend / S500 matt

**Länge:** 600 - 2400 mm

**Tiefe:** 500 mm

**Beckengröße:** 420 x 320 mm

**Beckentiefe:** 115 mm

**Schürze:** 160 mm

**Spritzrand:** 30 mm

**Armaturenloch:** Ø 35 mm

**Befestigung:**

Winkelkonsole Art.Nr. 90000/90012

Auflagewinkel Art.Nr. 90004

(Anzahl des Befestigungsmaterials ergibt sich aus Waschtischlänge und Einbausituation)

**Gewicht:** ca. 54 kg bei einer Gesamtlänge von 2400 mm; Gewicht pro 100 mm Ablage ca. 2,1 kg

## TECHNICAL INFORMATION

**Washstand** cast in a single piece with one basin, without overflow (for permanent overflow art.no. 90063 has to be added)

**Surface:** U300 high gloss / S500 matt

**Length:** 600 - 2400 mm

**Depth:** 500 mm

**Basin size:** 420 x 320 mm

**Basin depth:** 115 mm

**Front apron height:** 160 mm

**Rear splash lip height:** 30 mm

**Tap hole:** Ø 35 mm

**Mounting:**

angle bracket art.no.90000/90012

supporting bracket art.no. 90004

(Number and type of brackets depending on length of washstand an built-in situation)

**Weight:** approx. 54 kg with a total length of 2400 mm, weight per 100 mm of shelves approx. 2,1 kg

### Weitere Ausführungsmöglichkeiten:

