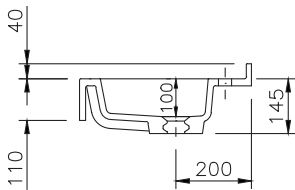
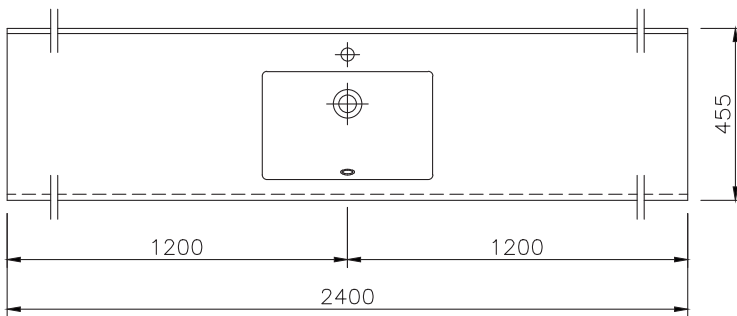
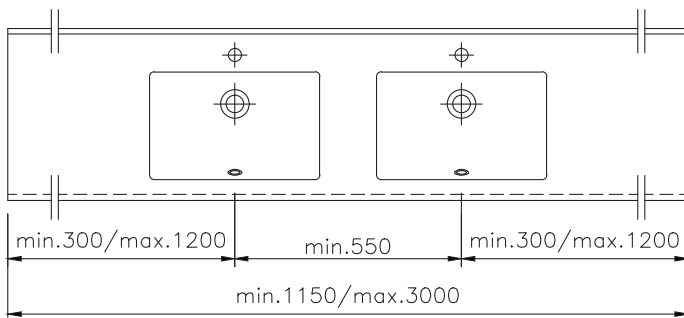


CUBINI 455

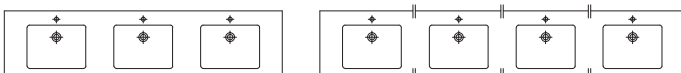
Art-Nr. 11116



Ausführung als Doppelwaschtisch:



Weitere Ausführungsmöglichkeiten:



TECHNISCHE DATEN

Waschtisch in einem Stück gegossen mit einem Becken, mit Überlauf

Oberfläche: U300 glänzend / S500 matt

Länge: 600 - 2400 mm

Tiefe: 455 mm

Beckengröße: 450 x 285 mm

Beckentiefe: 100 mm

Schürze: 110 mm

Spritzrand: 40 mm

Armaturenloch: Ø 35 mm

Befestigung:

Winkelkonsole Art. Nr. 90000/90012,

Auflagewinkel Art. Nr. 90004

(Anzahl des Befestigungsmaterials ergibt sich aus Waschtischlänge und Einbausituation)

Gewicht: ca. 47 kg bei einer Gesamtlänge von 2400 mm; Gewicht pro 100 mm Ablage ca. 1,8 kg

TECHNICAL INFORMATION

Washstand cast in a single piece with one basin, with overflow

Surface: U300 high gloss / S500 matt

Length: 600 - 2400 mm

Depth: 455 mm

Basin size: 450 x 285 mm

Basin depth: 100 mm

Front apron height: 110 mm

Rear splash lip height: 40 mm

Tap hole: Ø 35 mm

Mounting:

angle bracket art.no. 90000/90012

supporting bracket art.no. 90004

(Type and number of mounting material depending on length washstand and built-in-situation)

Weight: approx. 47 kg with a total length of 2400 mm, weight per 100 mm of shelves approx. 1,8 kg