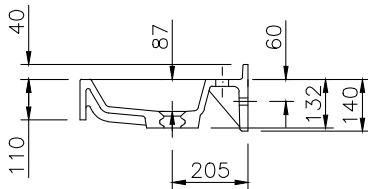
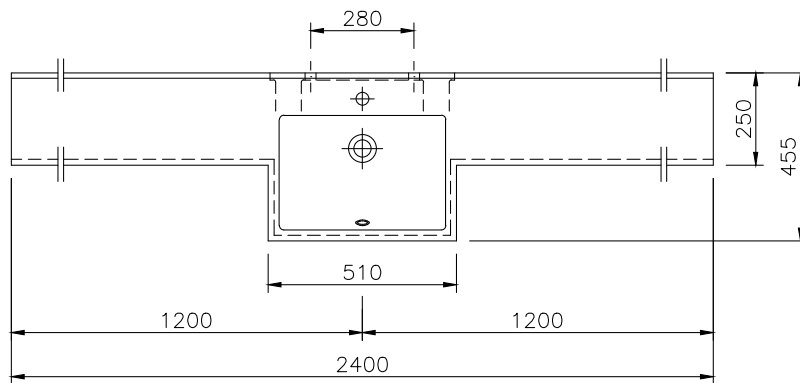
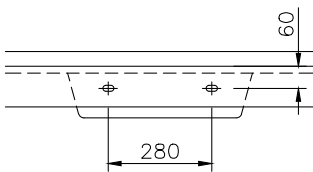


CUBINI 250

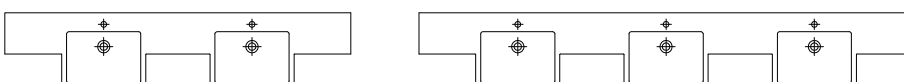
Art-Nr. 11117



Montageschürze / Installation Skirting



Weitere Ausführungsmöglichkeiten:



TECHNISCHE DATEN

Waschtisch in einem Stück gegossen mit einem Becken, mit Überlauf

Oberfläche: U300 glänzend / S500 matt

Länge: 600 - 2400 mm

Tiefe: 455 / 250 mm

Beckengröße: 450 x 310 mm

Beckentiefe: 87 mm

Schürze: 110 mm

Spritzrand: 40 mm

Armaturenloch: Ø 35 mm

Befestigung: mit Montageschürze für Stockschrabenbefestigung. Bis zu einem Achsmaß von 700 mm genügt zur zusätzlichen Befestigung links + rechts ein Auflegewinkel Art.Nr. 90007.

Bei Achsmaß größer 700 mm ist im Ablagebereich eine Winkelkonsole Art.Nr. 90006 vorzusehen. Bei einem Seitenabschluss kommt anstelle des Auflegewinkels eine Winkelkonsole Art.Nr. 90006.

Begriffsbestimmung: Achsmaß = das Maß von Beckenmitte bis Waschtischende.

Gewicht: ca. 42 kg bei einer Gesamtlänge von 2400 mm; Gewicht pro 100 mm Ablage ca. 1,2 kg

TECHNICAL INFORMATION

Washstand cast in a single piece with one basin, with overflow

Surface: U300 high gloss / S500 matt

Length: 600 - 2400 mm

Depth: 455 / 250 mm

Basin size: 450 x 310 mm

Basin depth: 87 mm

Front apron height: 110 mm

Rear splash lip height: 40 mm

Tap hole: Ø 35 mm

Mounting: with installation skirting with cane bolt attachment. Up to a length of axis of 700 mm it is sufficient to use one support bracket art.no 90007 left and right. For longer washstands an additional angle bracket Art.Nr. 90006 in the range of the shelf is necessary. With a side-panel instead of the support bracket a angle bracket art.no. 90006 is used.

Definition: length of axis = length center of washbasin to end of washstand

Weight: approx. 42 kg with a total length of 2400 mm, weight per 100 mm of shelves approx. 1,2 kg