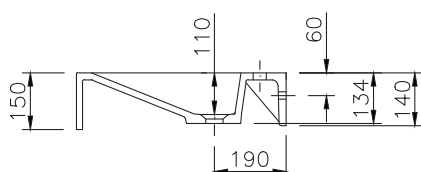
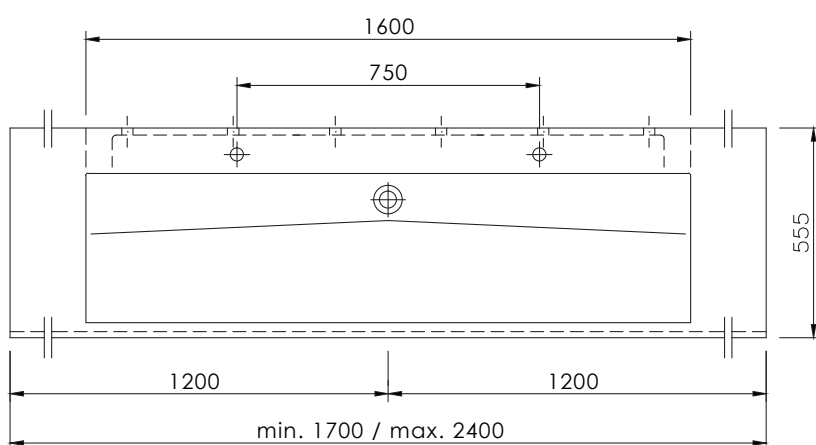
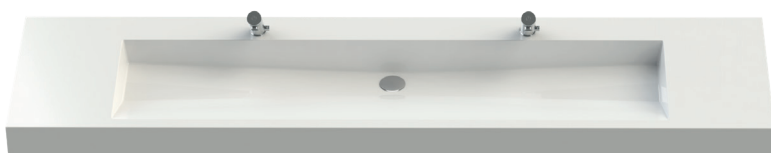
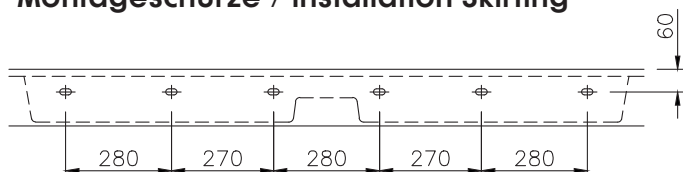


FUTURA 1600

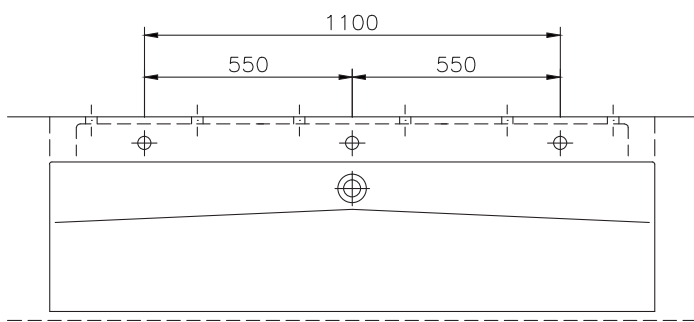
Art-Nr. 11043



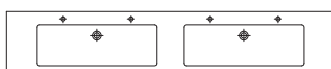
Montageschürze / Installation Skirting



Ausführung mit 3 Armaturlochbohrungen / Solution with 3 armature apertures



Weitere Ausführungsmöglichkeiten:



TECHNISCHE DATEN

Waschtisch in einem Stück gegossen mit einem Becken, ohne Überlauf (für Permanentablaufventil ist Art.Nr. 90063 dazuzurechnen)

Oberfläche: U300 glänzend / S500 matt

Länge: 1700 - 2400 mm

Tiefe: 555 mm

Beckengröße: 1600 x 395 mm

Beckentiefe: 110 mm

Schürze: 150 mm

Armaturenloch: Ø 35 mm

Ausführung ohne Armaturenloch möglich; Ausführung mit 1, 2 oder 3 Armaturenlöchern möglich

Befestigung: mit Montageschürze für Stockschraubenbefestigung. Zusätzliche Befestigung links + rechts ein Auflegewinkel Art.Nr. 90004. Bei einem Seitenabschluss kommt anstelle des Auflegewinkels eine Winkelkonsole Art. Nr. 90024 / 90025.

Begriffsbestimmung: Achsmaß = das Maß von Beckenmitte bis Waschtischende.

Gewicht: ca. 71 kg bei einer Gesamtlänge von 2400 mm; Gewicht pro 100 mm Ablage ca. 2,4 kg

TECHNICAL INFORMATION

Washstand cast in a single piece with one basin, without overflow (for permanent overflow art.no. 90063 has to be added)

Surface: U300 high gloss / S500 matt

Length: 1700-2400 mm

Depth: 555 mm

Basin size: 1600 x 395 mm

Basin depth: 110 mm

Front apron height: 150 mm

Tap hole: Ø 35 mm

Available solutions: without armature aperture, with 1, 2 or with 3 armature apertures

Mounting: with installation skirting with cane bolt attachment. Additional support with bracket art.no. 90004 left and right. With a side-panel instead of the support bracket a angle bracket art.no. 90024 / 90025 is used.

Definition: length of axis = length center of wash-basin to end of washstand

Weight: approx. 71 kg with a total length of 2400 mm, weight per 100 mm of shelves approx. 2.4 kg