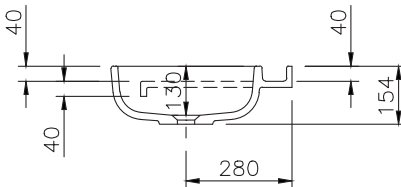
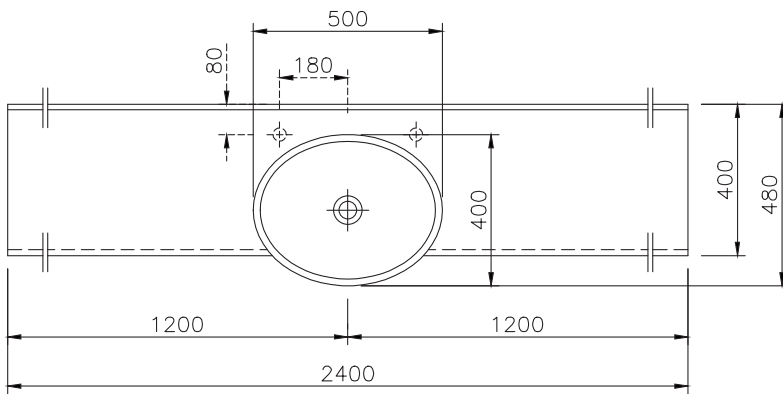


DONAU

Art-Nr. 11134



TECHNISCHE DATEN

Waschtisch in einem Stück gegossen mit einem Becken, ohne Überlauf (für Permanentablaufventil ist Art.Nr. 90063 dazuzurechnen)

Oberfläche: S500 matt

Länge: 600 - 2400 mm

Tiefe: 480 / 400 mm

Beckengröße: 464 x 364 mm

Beckentiefe: 130 mm

Schürze: 40 mm

Spritzrand: 40 mm

Ohne Armaturenlochbohrung

Befestigung:

Winkelkonsole Art.Nr. 90008W/90014W,

Auflagewinkel Art.Nr. 90016W

Anzahl des Befestigungsmaterials ergibt sich aus Waschtischlänge und Einbausituation.

Gewicht: ca. 34 kg bei einer Gesamtlänge von 2400 mm; Gewicht pro 100 mm Ablage ca. 1,2 kg

Sonderausführung auf Wunsch:

mit Armaturenlochbohrung \varnothing 35 mm, links oder rechts vom Becken (bitte angeben).

Bei der Armaturenauswahl bitte den erhöhten Beckenrand beachten

TECHNICAL INFORMATION

Washstand cast in a single piece with one basin, without overflow (for permanent overflow art.no. 90063 has to be added)

Surface: S500 matt

Length: 600 - 2400 mm

Depth: 480 / 400 mm

Basin size: 464 x 364 mm

Basin depth: 130 mm

Front apron height: 40 mm

Rear splash lip height: 40 mm

Without tap hole

Mounting:

angle bracket art.no. 90008W/90014W,

support bracket art.no. 90016W

Number and type of brackets depending on length of washstand an built-in situation

Weight: approx. 34 kg with a total length of 2400 mm, weight per 100 mm of shelves approx. 1.2 kg

Special solition on request:

with armature aperture \varnothing 35 mm; please declare position left or right from the basin

Please consider the raised edge of the basin when selecting the fitting!

Weitere Ausführungsmöglichkeiten:

