



Technische Daten

Waschtisch in einem Stück gegossen mit zwei Becken, ohne Überlauf – inkl. MG Ablaufabdeckung, wahlweise mit Clou Überlauf ¹⁾)

Länge: 1200 – 2400 mm

Tiefe: 460 mm

Beckengröße: 470 x 290 mm

Beckentiefe: 120 mm

Plattenstärke: 25 mm

Armaturenloch: ø 35 mm

Befestigung: Möbelwaschtische müssen auf einer tragenden Möbelkonstruktion voll aufliegen.

Gewicht: ca. 58 kg bei einer Gesamtlänge von 2400 mm, Gewicht pro 100 mm Ablage ca. 2,3 kg

Technical Information

Washstand cast in a single piece with two basins, without overflow – MG overflow-cover included, for Clou overflow ¹⁾)

Length: 1200 – 2400 mm

Depth: 460 mm

Basin size: 470 x 290 mm

Depth of basin: 120 mm

Plate thickness: 25 mm

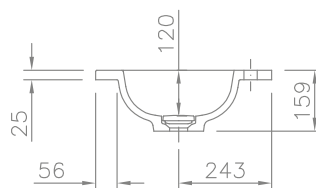
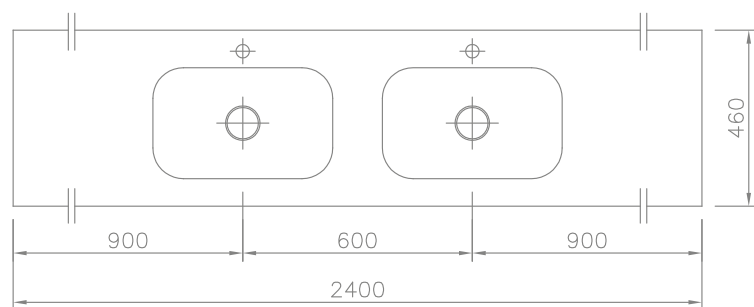
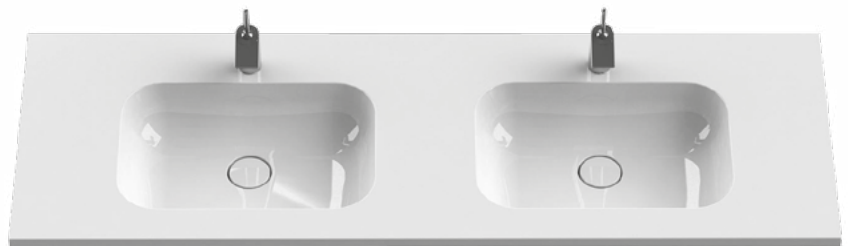
Armature aperture: ø 35 mm

Mounting: Furniture washbasins must fully rest on a supporting furniture.

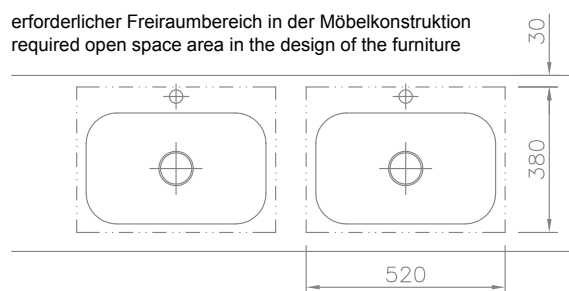
Weight: approx. 58 kg with a total length of 2400 mm, weight per 100 mm of shelves approx. 2.3 kg

»DWT Contour 460 P 600«

Art. Nr. 12597



erforderlicher Freiraumbereich in der Möbelkonstruktion
required open space area in the design of the furniture



¹⁾ ohne Überlauf

Clou - Überlauf Art.Nr. 90064 ist wahlweise dazuzurechnen

¹⁾ without overflow:

Clou overflow art.no. 90064 optional (has to be added)

Oberfläche Surface	einfarbig glänzend high gloss, uni coloured	matte Oberfläche matt surface
lieferbar/available	WEISS/WHITE	WEISS/WHITE