



**Technische Daten**

**Waschtisch** in einem Stück gegossen mit zwei Becken, ohne Überlauf – inkl. MG Ablaufabdeckung, wahlweise mit Clou Überlauf <sup>1)</sup>)

**Länge:** 1260 – 2400 mm  
**Tiefe:** 555 mm  
**Beckengröße:** 500 x 335 mm  
**Beckentiefe:** 120 mm  
**Plattenstärke:** 25 mm  
**Armaturenloch:** ø 35 mm  
**Befestigung:** Möbelwaschtische müssen auf einer tragenden Möbelkonstruktion voll aufliegen.  
**Gewicht:** ca. 68 kg bei einer Gesamtlänge von 2400 mm, Gewicht pro 100 mm Ablage ca. 2,8 kg

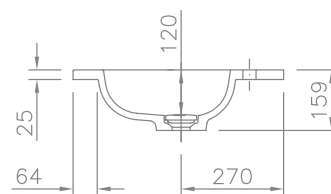
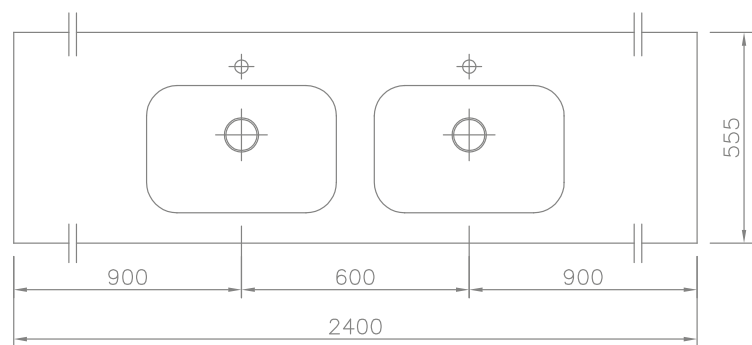
**Technical Information**

**Washstand** cast in a single piece with two basins, without overflow – MG overflow-cover included, for Clou overflow <sup>1)</sup>)

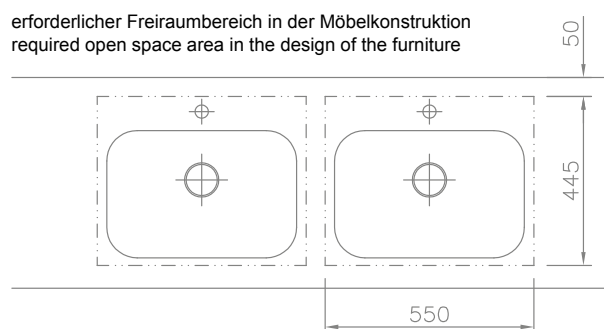
**Length:** 1260 – 2400 mm  
**Depth:** 555 mm  
**Basin size:** 500 x 335 mm  
**Depth of basin:** 120 mm  
**Plate thickness:** 25 mm  
**Armature aperture:** ø 35 mm  
**Mounting:** Furniture washbasins must fully rest on a supporting furniture.  
**Weight:** approx. 68 kg with a total length of 2400 mm, weight per 100 mm of shelves approx. 2.8 kg

»DWT Contour 555 P 600«

Art. Nr. 12592



erforderlicher Freiraumbereich in der Möbelkonstruktion  
 required open space area in the design of the furniture



**<sup>1)</sup> ohne Überlauf**  
 Clou - Überlauf Art.Nr. 90064 ist wahlweise dazuzurechnen  
**<sup>1)</sup> without overflow:**  
 Clou overflow art.no. 90064 optional (has to be added)

Oberfläche Surface	einfarbig glänzend high gloss, uni coloured	matte Oberfläche matt surface
lieferbar/available	WEISS/WHITE	WEISS/WHITE