

»EWT Futura 900 P«

Art. Nr. 12059

Technische Daten

Waschtisch in einem Stück gegossen mit einem Becken, ohne Überlauf für Permanentablaufventil oder Clou Überlauf ¹⁾)

Länge: 1000 – 2400 mm

Tiefe: 555 mm

Beckengröße: 900 x 395 mm

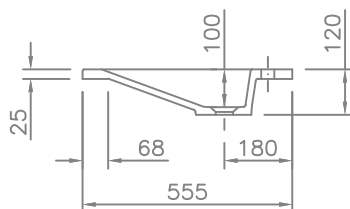
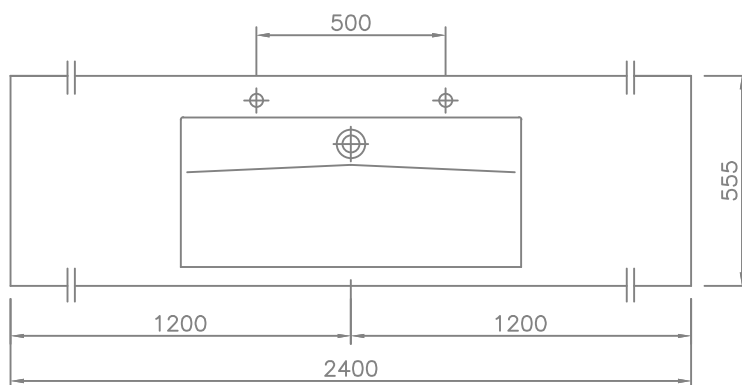
Plattenstärke: 25 mm

Armaturenloch: ø 35 mm

Ausführung ohne Armaturenloch möglich, Ausführung mit 1 oder 2 Armaturenlöchern möglich.

Befestigung: Möbelwaschtische müssen auf einer tragenden Möbelkonstruktion voll aufliegen.

Gewicht: ca. 53 kg bei einer Gesamtlänge von 2400 mm, Gewicht pro 100 mm Ablage ca. 2,2 kg



Technical Information

Washstand cast in a single piece with one basin, without overflow for permanent overflow or Clou overflow ¹⁾)

Length: 1000 – 2400 mm

Depth: 555 mm

Basin size: 900 x 395 mm

Plate thickness: 25 mm

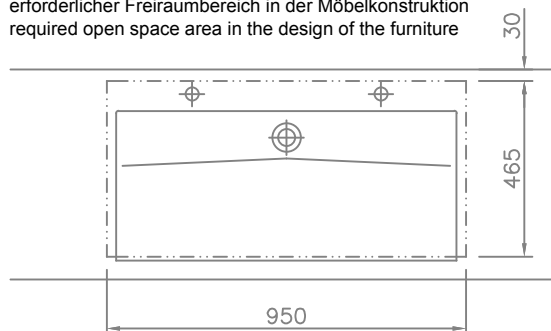
Armature aperture: ø 35 mm /

Available solutions: without armature aperture, with 1 or with 2 armature apertures

Mounting: Furniture washbasins must fully rest on a supporting furniture.

Weight: approx. 53 kg with a total length of 2400 mm, weight per 100 mm of shelves approx. 2.2 kg

erforderlicher Freiraumbereich in der Möbelkonstruktion
required open space area in the design of the furniture



¹⁾ ohne Überlauf

Clou - Überlauf Art.Nr. 90064 ist wahlweise dazuzurechnen

¹⁾ without overflow:

Clou overflow art.no. 90064 optional (has to be added)

Oberfläche Surface	einfarbig glänzend high gloss, uni coloured	matte Oberfläche matt surface
lieferbar/available	-	WEISS/WHITE