



Technische Daten

Waschtisch in einem Stück gegossen mit zwei Becken, ohne Überlauf - für Permanentablaufventil oder Clou Überlauf ¹⁾

Länge: 1400 - 2400 mm

Tiefe: 555 mm

Beckengröße: 550 x 395 mm

Plattenstärke: 25 mm

Armaturenloch: Ø 35 mm

Befestigung: Möbelwaschtische müssen auf einer tragenden Möbelkonstruktion voll aufliegen.

Gewicht: ca. 80 kg bei einer Gesamtlänge von 2400 mm: Gewicht pro 100 mm Ablage ca. 2,8 kg

Technical Information

Washstand cast in a single piece with two basins, without overflow - for permanent overflow or Clou overflow ¹⁾

Length: 1400 - 2400 mm

Depth: 555 mm

Basin size: 550 x 395 mm

plate thickness: 25 mm

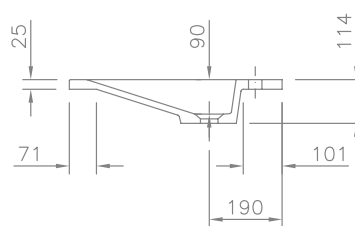
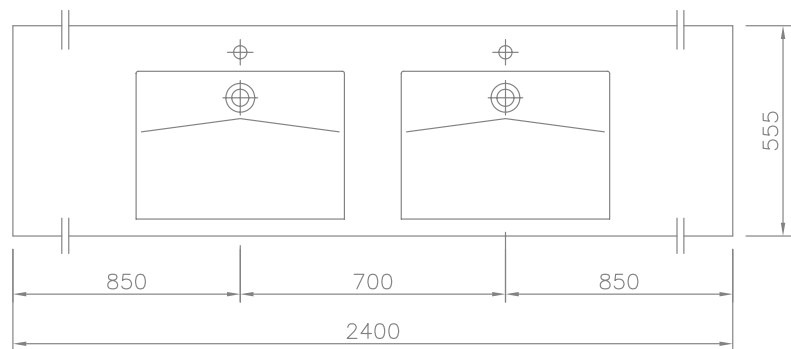
Armature aperture: Ø 35 mm

Mounting: Furniture washbasins must fully rest on a supporting furniture.

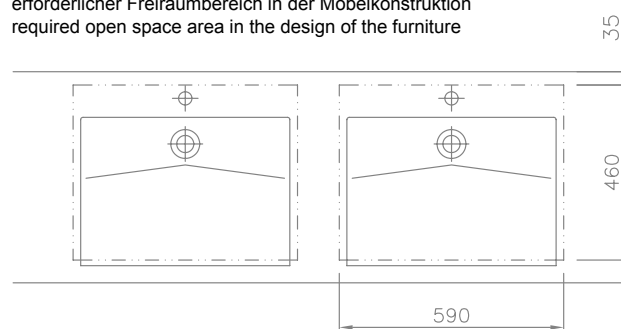
Weight: approx. 80 kg with a total length of 2400 mm, weight per 100 mm of shelves approx. 2.8 kg

»DWT Futura 700 P«

Art. Nr. 12053



erforderlicher Freiraumbereich in der Möbelkonstruktion
required open space area in the design of the furniture



¹⁾ ohne Überlauf
Permanentablaufventil Art. Nr. 90063 oder Clou - Überlauf Art.Nr. 90064 ist dazuzurechnen

¹⁾ without overflow:
permanent - overflow art.no. 90063 or Clou overflow art.no. 90064 has to be added

Oberfläche Surface	einfarbig glänzend high gloss, uni coloured	matte Oberfläche matt surface
lieferbar/available	✓	✓