



»DWT Cubus 800 P«

Art. Nr. 12027

Technische Daten

Waschtisch in einem Stück gegossen mit zwei Becken, ohne Überlauf - für Permanentablaufventil oder Clou Überlauf ¹⁾

Länge: 1500 - 2400 mm

Tiefe: 555 mm

Beckengröße: 510 x 345 mm

Plattenstärke: 25 mm

Spritzrand: 15 mm

Armaturenloch: Ø 35 mm

Befestigung: Möbelwaschtische müssen auf einer tragenden Möbelkonstruktion voll aufliegen.

Gewicht: ca. 85 kg bei einer Gesamtlänge von 2400 mm: Gewicht pro 100 mm Ablage ca. 2,8 kg



Technical Information

Washstand cast in a single piece with two basins, without overflow - for permanent overflow or Clou overflow ¹⁾

Length: 1300 - 2400 mm

Depth: 555 mm

Basin size: 510 x 345 mm

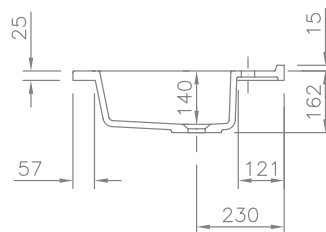
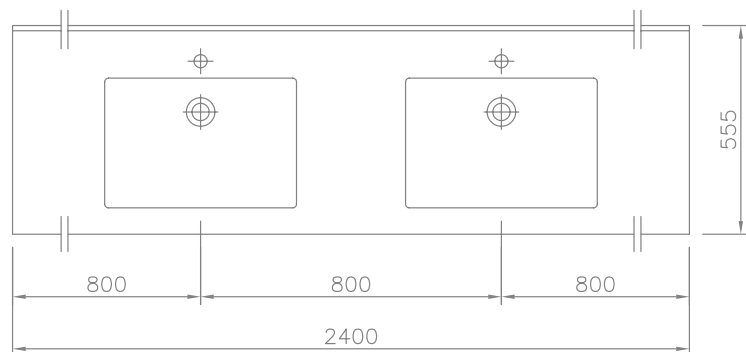
plate thickness: 25 mm

Rear splash lip height: 15 mm

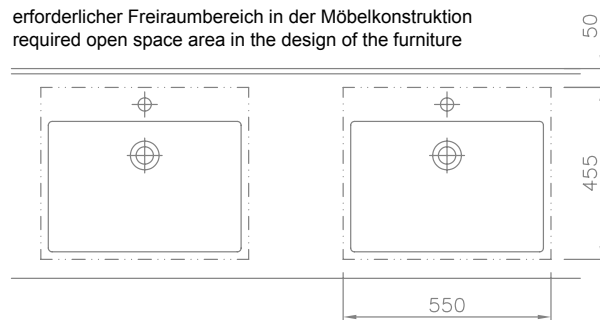
Armature aperture: Ø 35 mm

Mounting: Furniture washbasins must fully rest on a supporting furniture.

Weight: approx. 85 kg with a total length of 2400 mm, weight per 100 mm of shelves approx. 2.8 kg



erforderlicher Freiraumbereich in der Möbelkonstruktion
required open space area in the design of the furniture



¹⁾ ohne Überlauf

Permanentablaufventil Art. Nr. 90063 oder Clou - Überlauf Art.Nr. 90064 ist dazuzurechnen

¹⁾ without overflow:

permanent - overflow art.no. 90063 or Clou overflow art.no. 90064 has to be added

Oberfläche Surface	einfarbig glänzend high gloss, uni coloured	matte Oberfläche matt surface
lieferbar/available	✓	✓