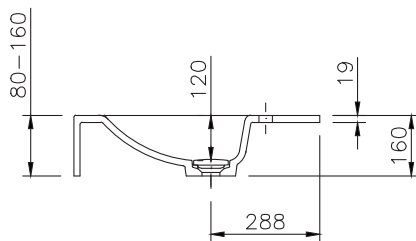
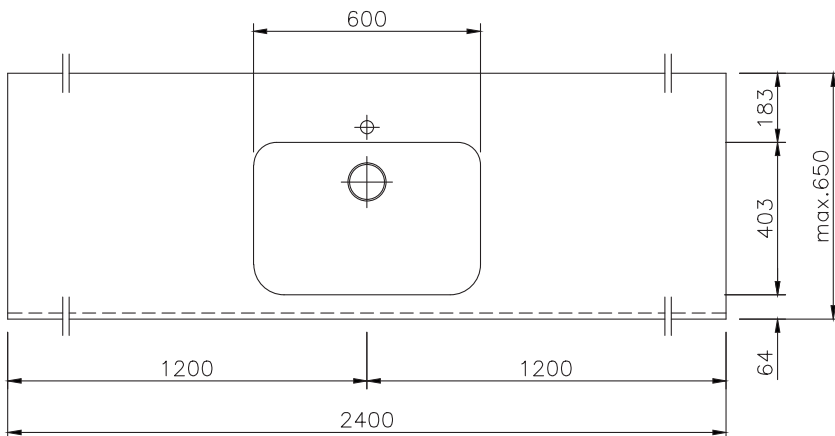


ORGANIC 650

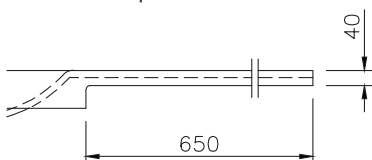
Waschmaschinen-Waschtisch

Art-Nr. 11202



Optional: Ausschnitt in der Frontschürze für Waschmaschine

Optional: with cut for washing machine in the front apron



TECHNISCHE DATEN

Waschtisch in einem Stück gegossen mit einem Becken, ohne Überlauf - inkl. MG Ablaufabdeckung. Zur Verwendung mit Clou Ab- und Überlaufsystem (Clou Ab- und Überlaufsystem Art.Nr. 90064 ist dazuzurechnen)

Oberfläche: U300 glänzend / S500 matt

Länge: 700 - 2400 mm

Tiefe: 650 mm (beschneidbar)

Beckengröße: 600 x 403 mm

Beckentiefe: 120 mm

Schürze: 80 - 160 mm

Armaturenloch: Ø 35 mm

Befestigung:

Winkelkonsole Art.Nr. 90044W/90045W, Auflegewinkel Art.Nr. 90046W (Anzahl des Befestigungsmaterials ergibt sich aus Waschtischlänge und Einbausituation)

Gewicht: ca. 68 kg bei einer Gesamtlänge von 2400 mm; Gewicht pro 100 mm Ablage ca. 2,8 kg

Sonderausführung auf Wunsch:

- ohne Armaturenloch
- Ausschnitt in der Frontschürze für Waschmaschine

TECHNICAL INFORMATION

Washstand cast in a single piece with one basin, without overflow - MG drain cover included, Clou overflow optional (Clou overflow art.no. 90064 has to be added)

Surface: U300 high gloss / S500 matt

Length: 700 - 2400 mm

Depth: 650 mm (can be cut)

Basin size: 600 x 403 mm

Basin depth: 120 mm

Front apron height: 80 - 160 mm

Tap hole: Ø 35 mm

Mounting:

angle bracket art.no. 90044W/90045W, support bracket art.no. 90046W (Number and type of brackets depending on length of washstand an built-in situation)

Weight: approx. 68 kg with a total length of 2400 mm, weight per 100 mm of shelves approx. 2.8 kg

Special solutions on request:

- without armature aperture
- with cut for washing machine in the front apron

HINWEIS

In Verbindung mit der MG-Ablaufabdeckung muss das Clou Ab- und Überlaufsystem verwendet werden.