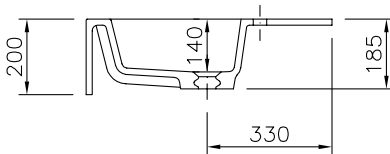
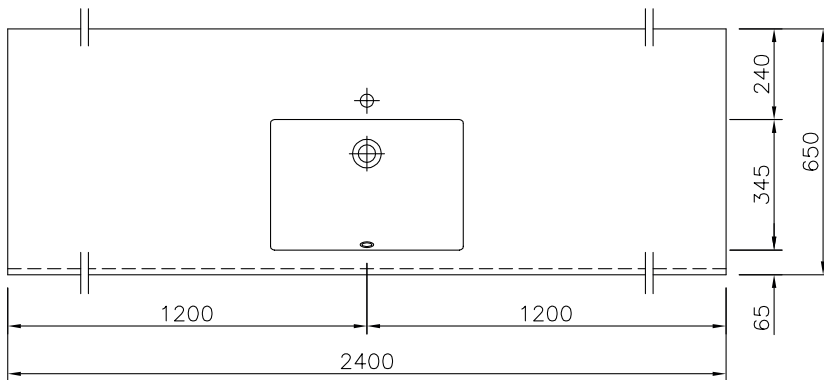


# CUBUS 650

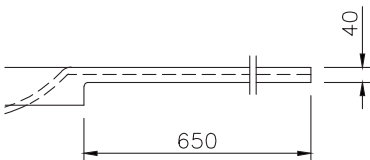
## Waschmaschinen-Waschtisch

Art-Nr. 11085



### Optional: Ausschnitt in der Frontschürze für Waschmaschine

Optional: with cut for washing machine in the front apron



### TECHNISCHE DATEN

**Waschtisch** in einem Stück gegossen mit einem Becken, mit Überlauf

**Oberfläche:** U300 glänzend / S500 matt

**Länge:** 700 - 2400 mm

**Tiefe:** 650 mm (beschneidbar)

**Beckengröße:** 510 x 345 mm

**Beckentiefe:** 140 mm

**Schürze:** 200 mm

**Armaturenloch:** Ø 35 mm

#### Befestigung:

Winkelkonsole Art.Nr.: 90044W/90045W,  
Auflagewinkel Art.Nr.: 90046W  
(Anzahl des Befestigungsmaterials ergibt sich aus Waschtischlänge und Einbausituation)

**Gewicht:** ca. 76 kg bei einer Gesamtlänge von 2400 mm; Gewicht pro 100 mm Ablage ca. 2,9 kg

### TECHNICAL INFORMATION

**Washstand** cast in a single piece with one basin, with overflow

**Surface:** U300 high gloss / S500 matt

**Length:** 700 - 2400 mm

**Depth:** 650 mm (cuttable)

**Basin size:** 510 x 345 mm

**Basin depth:** 140 mm

**Front apron height:** 200 mm

**Tap hole:** Ø 35 mm

#### Mounting:

angle bracket art.no. 90044W/90045W,  
support bracket art.no. 90046W  
(Type and number of mounting material depending on length washstand and built-in-situation)

**Weight:** approx. 76 kg with a total length of 2400 mm, weight per 100 mm of shelves approx. 2,9 kg

### Weitere Ausführungsmöglichkeiten:

