

Technische Daten

Waschtisch in einem Stück gegossen mit einem Becken, ohne Überlauf - inkl. MG Ablaufabdeckung, wahlweise mit Clou Überlauf ¹⁾)

Länge: 600 – 2400 mm

Tiefe: 650 mm (beschneidbar)

Beckengröße: 500 x 335 mm

Beckentiefe: 120 mm

Plattenstärke: 25 mm

Armaturenloch: ø 35 mm

Befestigung: Möbelwaschtische müssen auf einer tragenden Möbelkonstruktion voll aufliegen.

Gewicht: ca. 75 kg bei einer Gesamtlänge von 2400 mm:

Gewicht pro 100 mm Ablage ca. 3,1 kg

Sonderausführung auf Wunsch:

- ohne Armaturenloch

Technical Information

Washstand cast in a single piece with one basin, without overflow – MG overflow-cover included, for Clou overflow ¹⁾)

Length: 600 - 2400 mm

Depth: 650 mm (can be cut)

Basin size: 500 x 335 mm

Depth of basin: 120 mm

Plate thickness: 25 mm

Armature aperture: ø 35 mm

Mounting: Furniture washbasins must fully rest on a supporting furniture.

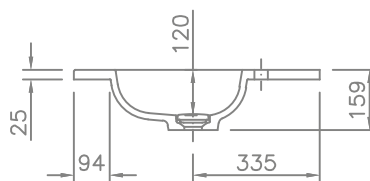
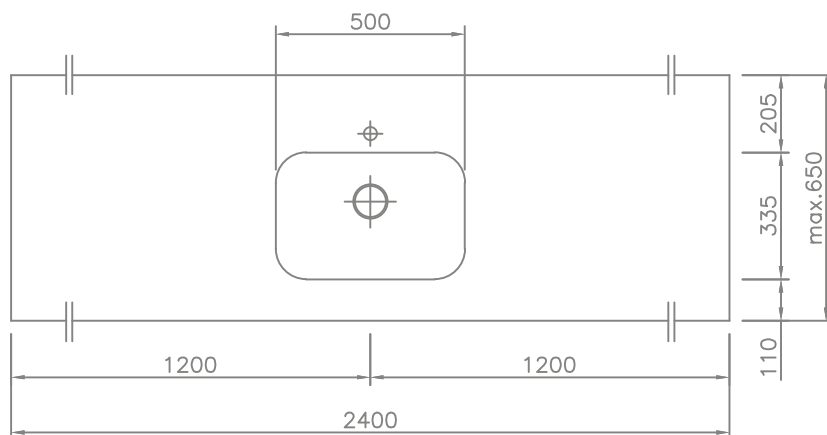
Weight: approx. 75 kg with a total length of 2400 mm, weight per 100 mm of shelves approx. 3.1 kg

Special solutions on request:

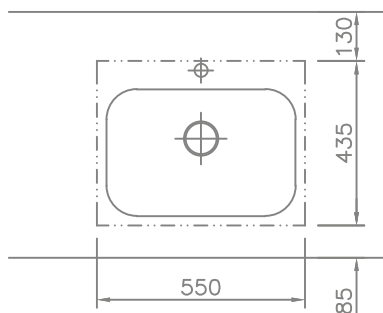
- without armature aperture

»EWT Contour 650 P«

Art. Nr. 12610



erforderlicher Freiraumbereich in der Möbelkonstruktion
required open space area in the design of the furniture



¹⁾ ohne Überlauf

Clou - Überlauf Art.Nr. 90064 ist dazuzurechnen

¹⁾ without overflow:

Clou overflow art.no. 90064 has to be added

Oberfläche Surface	einfarbig glänzend high gloss, uni coloured	matte Oberfläche matt surface
lieferbar/available	WEISS/WHITE	WEISS/WHITE