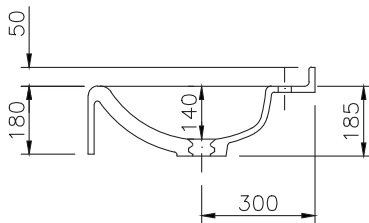
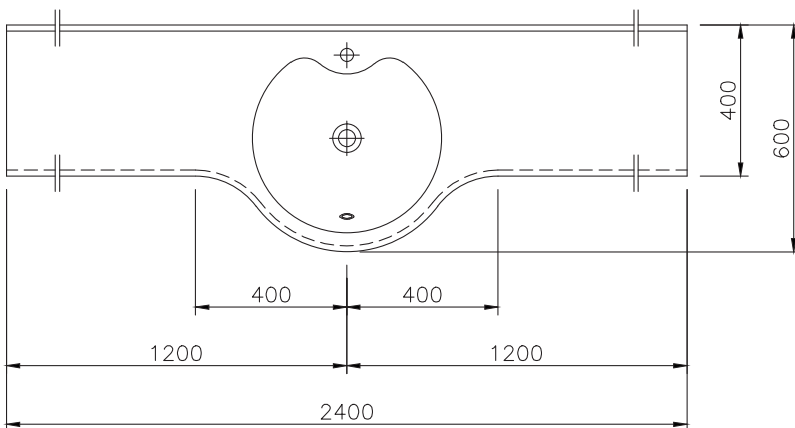


# ONYX

Art-Nr. 11114



## TECHNISCHE DATEN

**Waschtisch** in einem Stück gegossen mit einem Becken, mit Überlauf

**Oberfläche:** U300 glänzend / S500 matt

**Länge:** 800 - 2400 mm

**Tiefe:** 600 / 400 mm

**Beckengröße:** Ø 500 mm

**Beckentiefe:** 140 mm

**Schürze:** 180 mm

**Spritzrand:** 50 mm

**Armaturenloch:** Ø 35 mm

**Befestigung:**

Winkelkonsole Art.Nr. 90008/90014

Auflagewinkel Art.Nr. 90005

(Anzahl des Befestigungsmaterials ergibt sich aus Waschtischlänge und Einbausituation)

**Gewicht:** ca. 50 kg bei einer Gesamtlänge von 2400 mm; Gewicht pro 100 mm Ablage ca. 2 kg

## TECHNICAL INFORMATION

**Washstand** cast in a single piece with one basin, with overflow

**Surface:** U300 high gloss / S500 matt

**Length:** 800 - 2400 mm

**Depth:** 600 / 400 mm

**Basin size:** Ø 500 mm

**Basin depth:** 140 mm

**Front apron height:** 180 mm

**Rear splash lip height:** 50 mm

**Tap hole:** Ø 35 mm

**Mounting:**

angle bracket art.no. 90008/90014

support bracket art.no. 90005

(Type and number of mounting material depending on length washstand and built-in-situation)

**Weight:** approx. 50 kg with a total length of 2400 mm, weight per 100 mm of shelves approx. 2 kg

### Weitere Ausführungsmöglichkeiten:

