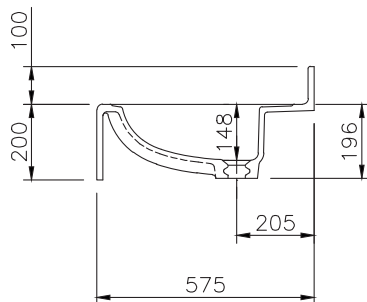
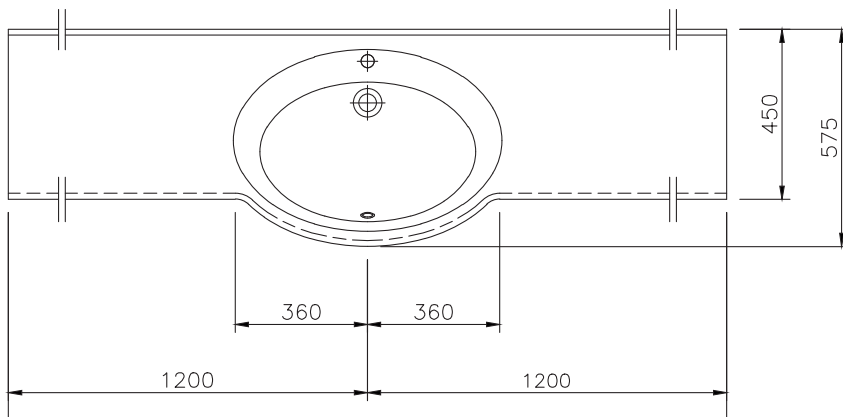


MOLDAU

Art-Nr. 11057



TECHNISCHE DATEN

Waschtisch in einem Stück gegossen mit einem Becken, mit Überlauf

Oberfläche: U300 glänzend / S500 matt

Länge: 800 - 2400 mm

Tiefe: 575 / 450 mm

Beckengröße: 570 x 370 mm

Beckentiefe: 148 mm

Schürze: 200 mm

Spritzrand: 100 mm

Armaturenloch: Ø 35 mm

Befestigung:

Winkelkonsole Art. Nr. 90000/90012,

Auflagewinkel Art. Nr. 90004

(Anzahl des Befestigungsmaterials ergibt sich aus Waschtischlänge und Einbausituation)

Gewicht: ca. 62 kg bei der Gesamtlänge von 2400 mm, Gewicht pro 100 mm Ablage ca. 2,8 kg

TECHNICAL INFORMATION

Washstand cast in a single piece with one basin, with overflow

Surface: U300 high gloss / S500 matt

Length: 800 - 2400 mm

Depth: 575 / 450 mm

Basin size: 570 x 370 mm

Basin depth: 148 mm

Front apron height: 200 mm

Rear splash lip height: 100 mm

Tap hole: Ø 35 mm

Mounting:

angle bracket art. no. 90000/90012,

support bracket art. no. 90004

(Type and number of mounting material depending on length washstand and built-in-situation)

Weight: approx. 62 kg with a total length of 2400 mm, weight per 100 mm of shelves approx. 2.8 kg

Weitere Ausführungsmöglichkeiten:

