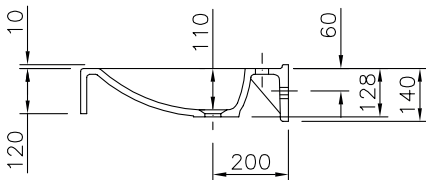
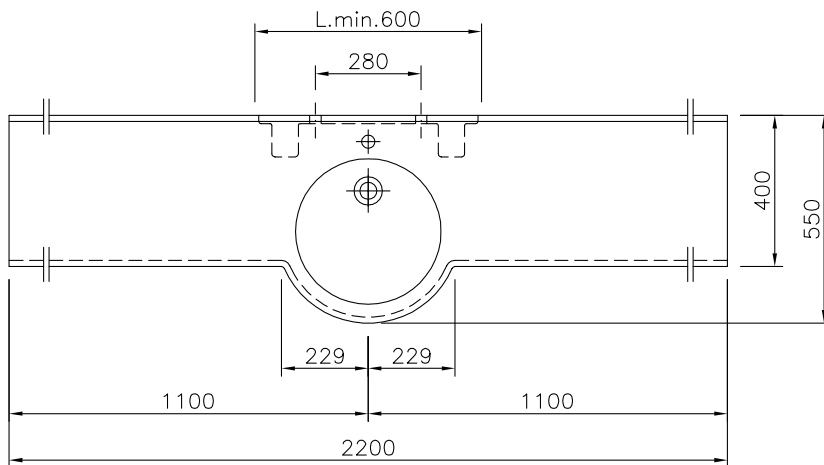
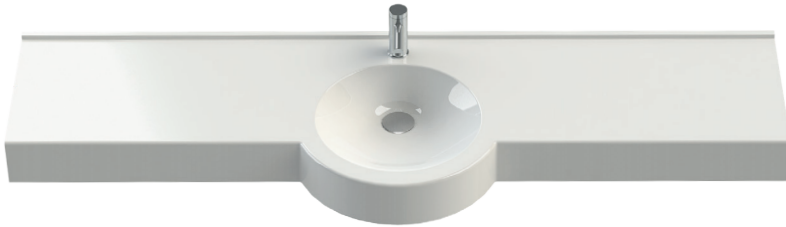
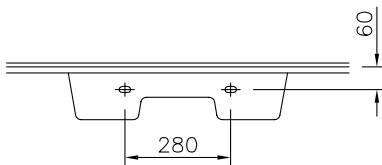


KIM VARIO

Art-Nr. 11136



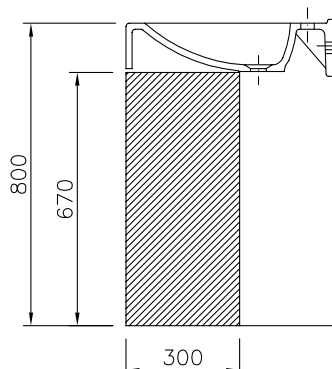
Montageschürze / Installation Skirting



Unterfahrbarkeit / Barrier-free characteristics:

Der Waschtisch Kim Vario erfüllt die Din 18040-1 und 18040-2.

Washstand Kim Vario complies with DIN 18040-1 and 18040-2.



TECHNISCHE DATEN

Waschtisch in einem Stück gegossen mit einem Becken. Ohne Überlauf, (für Permanentablaufventil ist Art.Nr. 90063 dazuzurechnen)

Unterfahrbarkeit:

Der Waschtisch Kim Vario erfüllt die DIN 18040-1 und 18040-2

Oberfläche: U300 glänzend / S500 matt

Länge: 600 - 2200 mm

Tiefe: 550 / 400 mm

Beckengröße: Ø 385 mm

Beckentiefe: 110 mm

Schürze: 120 mm

Spritzrand: 10 mm

Armaturenloch: Ø 35 mm

Befestigung: Mit Montageschürze für Stockschraubenbefestigung. Bis zu einem Achsmaß von 700 mm genügt zur zusätzlichen Befestigung links + rechts ein Auflegewinkel Art.Nr. 90005. Bei einem Achsmaß größer als 700 mm ist im Ablagebereich eine Winkelkonsole Art.Nr. 90014 / 90008 vorzusehen. Bei einem Seitenabschluss kommt anstelle des Auflegewinkels eine Winkelkonsole Art. Nr. 90014 / 90008

Gewicht: ca. 41 kg bei einer Gesamtlänge von 2200 mm; Gewicht pro 100 mm Ablage ca. 1,6 kg

TECHNICAL INFORMATION

Washstand cast in a single piece with one basin, without overflow - MG drain cover included, Clou overflow optional (Clou overflow art.no. 90064 has to be added)

Barrier-free characteristics:

Washstand Kim Vario complies with DIN 18040-1 and 18040-2

Surface: U300 high gloss / S500 matt

Length: 600 - 2200 mm

Depth: 550 / 400 mm

Basin size: Ø 385 mm

Basin depth: 110 mm

Front apron height: 120 mm

Rear splash lip height: 10 mm

Tap hole: Ø 35 mm

Mounting: with installation skirting with cane bolt attachment. Up to a length of axis of 700 mm is sufficient to use one support bracket art.no 90005 left an right. For longer washstands an additional angle bracket art.no. 90014/90008 in the range of the shelf is necessary. With a side-panel instead of the support bracket a angle bracket art.no. 90014/90008 is used.

Weight: approx. 41 kg with a total length of 2200 mm, weight per 100 mm of shelves approx. 1.6 kg