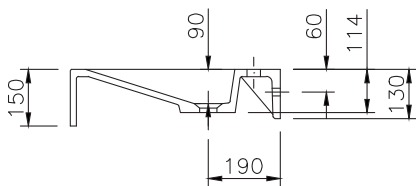
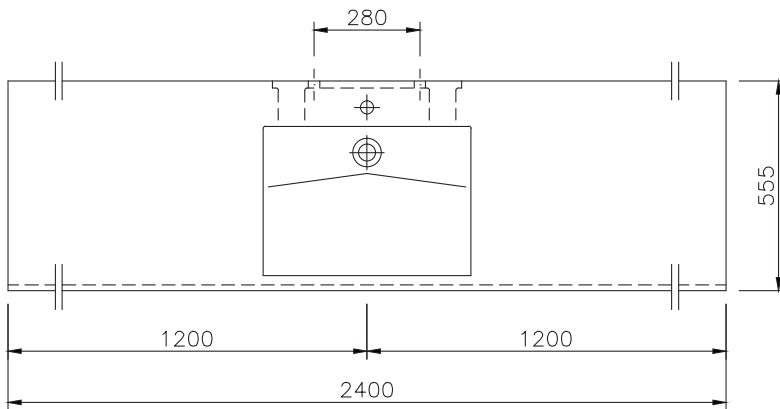
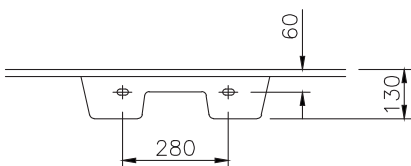


FUTURA 150

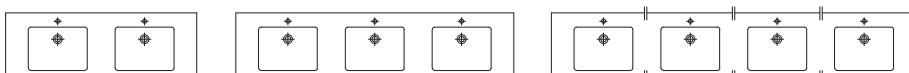
Art-Nr. 11040



Montageschürze / Installation Skirting



Weitere Ausführungsmöglichkeiten:



TECHNISCHE DATEN

Waschtisch in einem Stück gegossen mit einem Becken, ohne Überlauf (für Permanentablaufventil ist Art.Nr. 90063 dazuzurechnen)

Oberfläche: U300 glänzend / S500 matt

Länge: 700 - 2400 mm

Tiefe: 555 mm

Beckengröße: 550 x 395 mm

Beckentiefe: 90 mm

Schürze: 150 mm

Armaturenloch: Ø 35 mm

Befestigung: mit Montageschürze für Stockschraubenbefestigung. Bis zu einem Achsmaß von 700 mm genügt zur zusätzlichen Befestigung links + rechts ein Aufлагewinkel Art.Nr. 90004.

Bei Achsmaß größer als 700 mm ist im Ablagebereich eine Winkelkonsole Art.Nr. 90024 / 90025 vorzusehen. Bei einem Seitenabschluss kommt anstelle des Aufлагewinkels eine Winkelkonsole Art. Nr. 90024 / 90025

Begriffsbestimmung: Achsmaß = das Maß von Beckenmitte bis Waschtischende.

Gewicht: ca. 69 kg bei einer Gesamtlänge von 2400 mm; Gewicht pro 100 mm Ablage ca. 2,2 kg

TECHNICAL INFORMATION

Washstand cast in a single piece with one basin, without overflow (for permanent overflow art.no. 90063 has to be added)

Surface: U300 high gloss / S500 matt

Length: 700-2400 mm

Depth: 555 mm

Basin size: 550 x 395 mm

Basin depth: 90 mm

Front apron height: 150 mm

Tap hole: Ø 35 mm

Mounting: with installation skirting with cane bolt attachment. Up to a length of axis of 700 mm ist is sufficient to use one support bracket art.no. 90004 left and right. For longer washstands an additional angle bracket art.no. 90024 / 90025 in the range of the shelf is necessary. With a side-panel instead of the support bracket a angle bracket art.no. 90024 / 90025 is used.

Definition: length of axis = length center of wash-basin to end of washstand

Weight: approx. 69 kg with a total length of 2400 mm, weight per 100 mm of shelves approx. 2,2 kg