

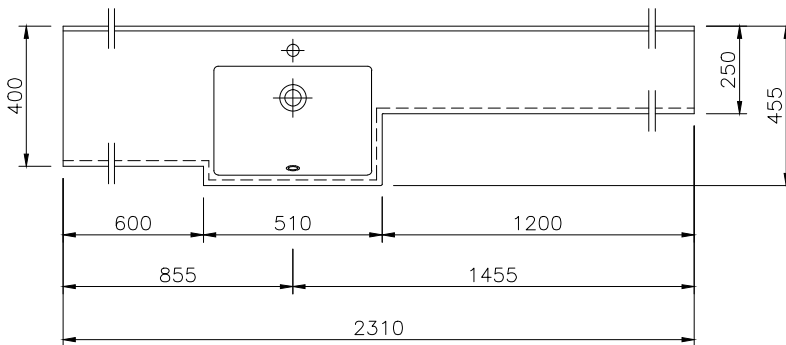
CUBINI 455 I/II

Art-Nr. 11109 / 11108



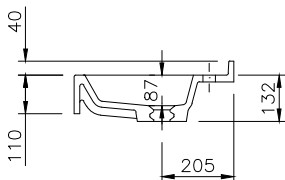
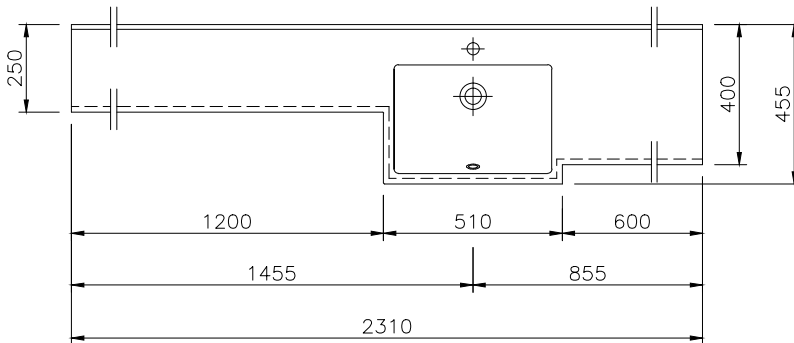
Cubini 455 II

Art-Nr. 11108



Cubini 455 I

Art-Nr. 11109



TECHNISCHE DATEN

Waschtisch in einem Stück gegossen mit einem Becken, mit Überlauf

Oberfläche: U300 glänzend / S500 matt

Länge: 650 - 2310 mm

Tiefe: 455 / 250 mm

Beckengröße: 450 x 310 mm

Beckentiefe: 87 mm

Schürze: 110 mm

Spritzrand: 40 mm

Armaturenloch: Ø 35 mm

Befestigung:

Cubini 455 II:

Winkelkonsole Art.Nr. 90014/90006

Auflagewinkel Art.Nr. 90005/90007

Cubini 455 I:

Winkelkonsole Art.Nr. 90008/90006

Auflagewinkel Art.Nr. 90005/90007

(Anzahl des Befestigungsmaterials ergibt sich aus Waschtischlänge und Einbausituation)

Gewicht: ca. 42 kg bei einer Gesamtlänge von 2310 mm; Gewicht pro 100 mm Ablage ca. 1,8 kg bei Tiefe 400, ca. 1,3 kg bei Tiefe 250

TECHNICAL INFORMATION

Washstand cast in a single piece with one basin, with overflow

Surface: U300 high gloss / S500 matt

Length: 650 - 2310 mm

Depth: 455 / 250 mm

Basin size: 450 x 310 mm

Basin depth: 87 mm

Front apron height: 110 mm

Rear splash lip height: 40 mm

Tap hole: Ø 35 mm

Mounting:

Cubini 455 II:

angle bracket art.no. 90014/90006

support bracket art.no. 90005/90007

Cubini 455 I:

angle bracket art.no. 90008/90006

support bracket art.no. 90005/90007

(Type and number of mounting material depending on length washstand and built-in-situation)

Weight: approx. 42 kg with a total length of 2310 mm, weight per 100 mm of shelves: approx. 1.8 kg with depth 400 mm approx. 1.3 kg with depth 250 mm