

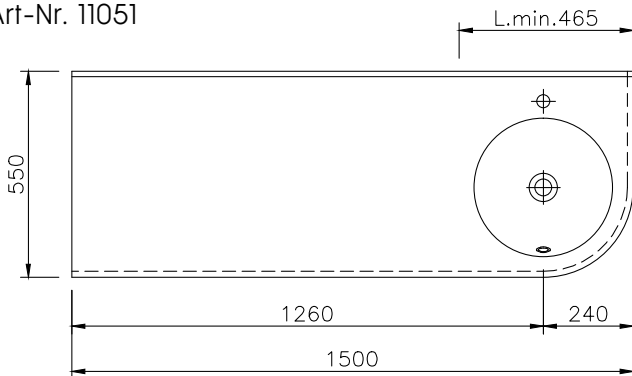
# BERLIN 1500 I/II

Art-Nr. 11051 / 11050



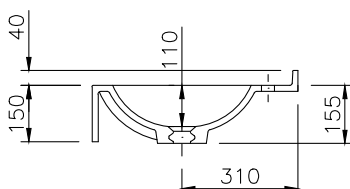
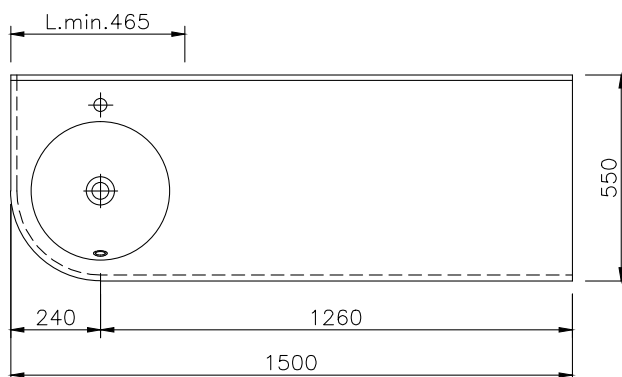
## Berlin 1500 I

Art-Nr. 11051



## Berlin 1500 II

Art-Nr. 11050



## TECHNISCHE DATEN

**Waschtisch** in einem Stück gegossen mit einem Becken, mit Überlauf

**Oberfläche:** U300 glänzend / S500 matt

**Länge:** 465 - 1500 mm

**Tiefe:** 550 mm

**Beckengröße:** Ø 370 mm

**Beckentiefe:** 110 mm

**Schürze:** 150 mm

**Spritzrand:** 40 mm

**Armaturenloch:** Ø 35 mm

### Befestigung:

Berlin 1500 II: Winkelkonsole Art.Nr. 90015, 90012, Aufgewinkel Art.Nr. 90004  
Berlin 1500 I: Winkelkonsole Art.Nr. 90001, 90000, Aufgewinkel Art.Nr. 90004

**Gewicht:** ca. 37 kg bei einer Gesamtlänge von 1500 mm; Gewicht pro 100 mm Ablage ca. 2,3 kg

## TECHNICAL INFORMATION

**Washstand** cast in a single piece with one basin, with overflow

**Surface:** U300 high gloss / S500 matt

**Length:** 465 - 1500 mm

**Depth:** 550 mm

**Basin size:** Ø 370 mm

**Basin depth:** 110 mm

**Front apron height:** 150 mm

**Rear splash lip height:** 40 mm

**Tap hole:** Ø 35 mm

### Mounting:

Berlin 1500 II: angle bracket art.no. 90015, 90012, support bracket art.no. 90004  
Berlin 1500 I: angle bracket art.no. 90001, 90000, support bracket art.no. 90004

**Weight:** approx. 37 kg with a total length of 1500 mm, weight per 100 mm of shelves approx. 2.3 kg