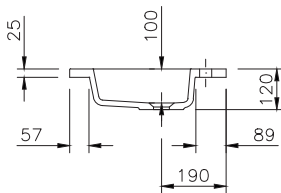
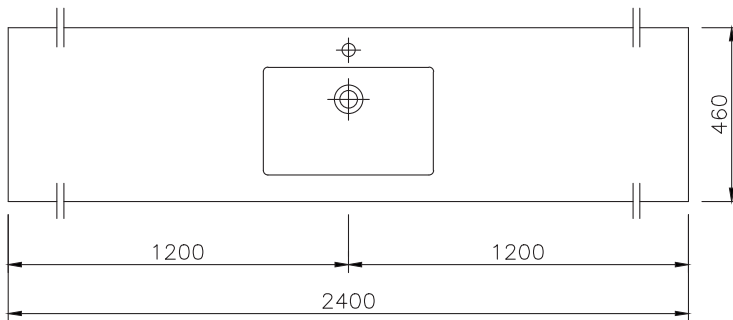
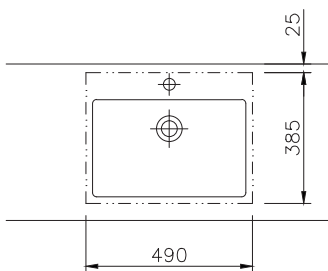


CUBUS 2.0

Art-Nr. 12570 EWT Cubus 2.0 460/25



**Erforderlicher Freiraumbereich
in der Möbelkonstruktion /
required open space area in the
design of the furniture**



TECHNISCHE DATEN

Waschtisch in einem Stück gegossen mit einem Becken, ohne Überlauf - für Permanentablaufventil oder Clou-Überlauf (Permanentablaufventil Art. Nr. 90063 oder Clou-Überlauf Art.Nr. 90064 ist dazuzurechnen)

Oberfläche: U300 glänzend / S500 matt

Länge: 600 - 2400 mm

Tiefe: 460 mm

Beckengröße: 450 x 285 mm

Beckentiefe: 100 mm

Plattenstärke: 25 mm

Armaturenloch: Ø 35 mm

Befestigung: Möbelwaschtische müssen auf einer tragenden Möbelkonstruktion voll aufliegen.

Gewicht: ca. 54 kg bei einer Gesamtlänge von 2400 mm; Gewicht pro 100 mm Ablage ca. 2,2 kg

TECHNICAL INFORMATION

Washstand cast in a single piece with one basin, without overflow - for permanent overflow or Clou overflow (for permanent - overflow art.no. 90063 or Clou overflow art.no. 90064 has to be added)

Surface: U300 high gloss / S500 matt

Length: 600 - 2400 mm

Depth: 460 mm

Basin size: 450 x 285 mm

Basin depth: 100 mm

Plate thickness: 25 mm

Tap hole: Ø 35 mm

Mounting: Furniture washbasins must fully rest on a supporting furniture.

Weight: approx. 54 kg with a total length of 2400 mm, weight per 100 mm of shelves approx. 2.2 kg