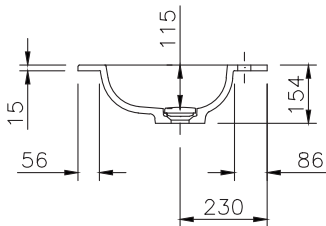
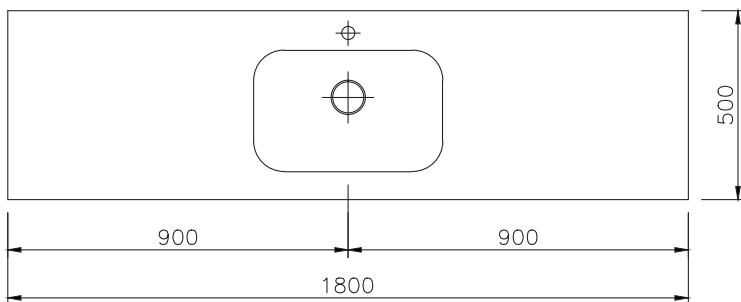
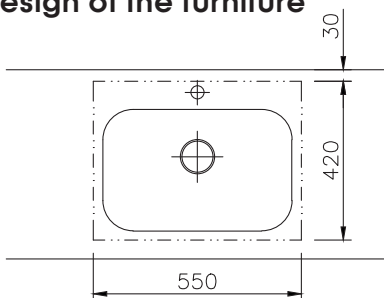


# CONTOUR

Art-Nr. 12606 EWT Contour 500/15



**Erforderlicher Freiraumbereich  
in der Möbelkonstruktion /  
required open space area in the  
design of the furniture**



## TECHNISCHE DATEN

**Waschtisch** in einem Stück gegossen mit einem Becken, ohne Überlauf, inkl. MG Ablaufabdeckung. Zur Verwendung mit Clou Ab- und Überlaufsystem (Clou Ab- und Überlaufsystem Art.Nr. 90064 ist dazuzurechnen)

**Oberfläche:** U300 glänzend / S500 matt

**Länge:** 600 - 1800 mm

**Tiefe:** 500 mm

**Beckengröße:** 500 x 321 mm

**Beckentiefe:** 115 mm

**Plattenstärke:** 15 mm

**Armaturenloch:** Ø 35 mm

**Befestigung:** Möbelwaschtische müssen auf einer tragenden Möbelkonstruktion voll aufliegen.

**Gewicht:** ca. 30 kg bei einer Gesamtlänge von 1800 mm; Gewicht pro 100 mm Ablage ca. 1,5 kg

## TECHNICAL INFORMATION

**Washstand** cast in a single piece with one basin, without overflow - MG drain cover included, Clou overflow optional (Clou overflow art.no. 90064 has to be added)

**Surface:** U300 high gloss / S500 matt

**Length:** 600 - 1800 mm

**Depth:** 500 mm

**Basin size:** 500 x 321 mm

**Basin depth:** 115 mm

**Plate thickness:** 15 mm

**Tap hole:** Ø 35 mm

**Mounting:** Furniture washbasins must fully rest on a supporting furniture.

**Weight:** approx. 30 kg with a total length of 2400 mm; weight per 100 mm of shelves approx. 1.5 kg

**HINWEIS**

In Verbindung mit der MG-Ablaufabdeckung muss das Clou Ab- und Überlaufsystem verwendet werden.