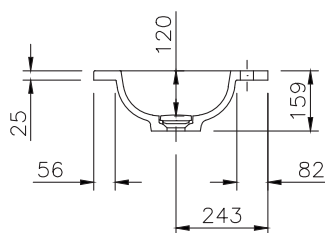
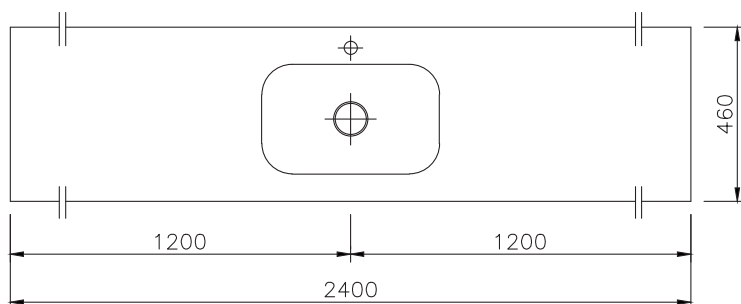
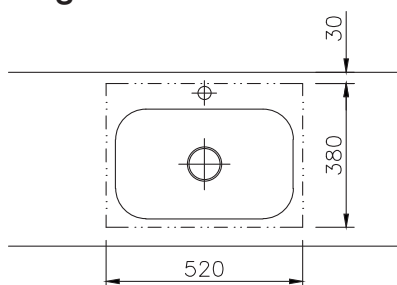


CONTOUR

Art-Nr. 12595 EWT Contour 460/25



**Erforderlicher Freiraumbereich
in der Möbelkonstruktion /
required open space area in the
design of the furniture**



TECHNISCHE DATEN

Waschtisch in einem Stück gegossen mit einem Becken, ohne Überlauf, inkl. MG Ablaufabdeckung. Zur Verwendung mit Clou Ab- und Überlaufsystem (Clou Ab- und Überlaufsystem Art.Nr. 90064 ist dazuzurechnen)

Oberfläche: U300 glänzend / S500 matt

Länge: 600 - 2400 mm

Tiefe: 460 mm

Beckengröße: 470 x 290 mm

Beckentiefe: 120 mm

Plattenstärke: 25 mm

Armaturenloch: Ø 35 mm

Befestigung: Möbelwaschtische müssen auf einer tragenden Möbelkonstruktion voll aufliegen.

Gewicht: ca. 57 kg bei einer Gesamtlänge von 2400 mm; Gewicht pro 100 mm Ablage ca. 2,3 kg

TECHNICAL INFORMATION

Washstand cast in a single piece with one basin, without overflow - MG drain cover included, Clou overflow optional (Clou overflow art.no. 90064 has to be added)

Surface: U300 high gloss / S500 matt

Length: 600 - 2400 mm

Depth: 460 mm

Basin size: 470 x 290 mm

Basin depth: 120 mm

Plate thickness: 25 mm

Tap hole: Ø 35 mm

Mounting: Furniture washbasins must fully rest on a supporting furniture.

Weight: approx. 57 kg with a total length of 2400 mm; weight per 100 mm of shelves approx. 2,3 kg

HINWEIS

In Verbindung mit der MG-Ablaufabdeckung muss das Clou Ab- und Überlaufsystem verwendet werden.