

Technische Daten

Waschtisch in einem Stück gegossen mit einem Becken, ohne Überlauf für Permanentablaufventil oder Clou Überlauf ¹⁾

Länge: 650 – 2400 mm

Tiefe: 460 mm

Beckengröße: 550 x 323 mm

Beckentiefe: 105 mm

Plattenstärke: 25 mm

Armaturenloch: Ø 35 mm

Befestigung: Möbelwaschtische müssen auf einer tragenden Möbelkonstruktion voll aufliegen.

Gewicht: ca. 53 kg bei einer Gesamtlänge von 2400 mm; Gewicht pro 100 mm Ablage ca. 2,2 kg

Technical Information

Washstand cast in a single piece with one basin, without overflow for permanent overflow or Clou overflow ¹⁾

Length: 650 – 2400 mm

Depth: 460 mm

Basin size: 550 x 323 mm

Basin depth: 105 mm

plate thickness: 25 mm

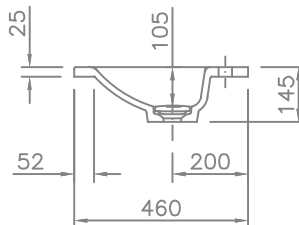
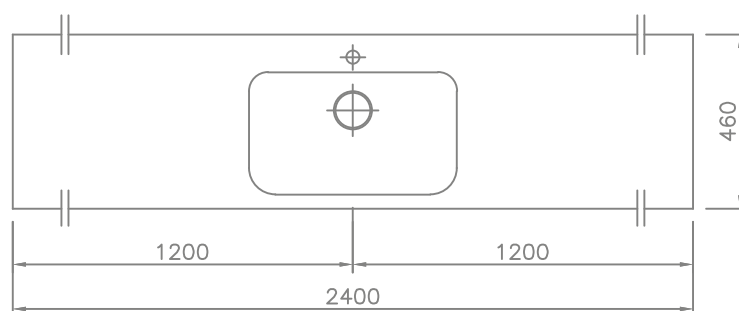
Armature aperture: Ø 35 mm

Mounting: Furniture washbasins must fully rest on a supporting furniture.

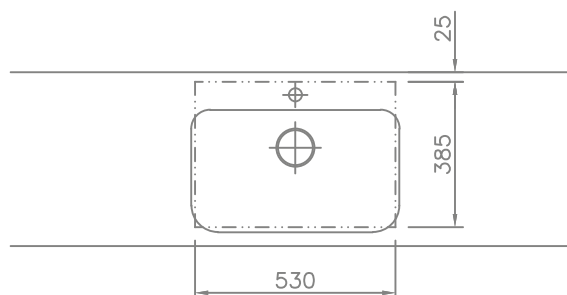
Weight: approx. 53 kg with a total length of 2400 mm, weight per 100 mm of shelves approx. 2.2 kg

»EWT Organic 460 P«

Art. Nr. 12615



erforderlicher Freiraumbereich in der Möbelkonstruktion
required open space area in the design of the furniture



¹⁾ ohne Überlauf
Clou - Überlauf Art.Nr. 90064 ist wahlweise dazuzurechnen

¹⁾ without overflow:
Clou overflow art.no. 90064 optional (has to be added)

Oberfläche Surface	einfarbig glänzend high gloss, uni coloured	matte Oberfläche matt surface
lieferbar/available	WEISS/WHITE	WEISS/WHITE