

**Technische Daten**

**Waschtisch** in einem Stück gegossen mit einem Becken, ohne Überlauf – inkl. MG Ablaufabdeckung, wahlweise mit Clou Überlauf <sup>1)</sup>)

**Länge:** 600 – 2400 mm

**Tiefe:** 460 mm

**Beckengröße:** 470 x 290 mm

**Beckentiefe:** 120 mm

**Plattenstärke:** 25 mm

**Armaturenloch:** ø 35 mm

**Befestigung:** Möbelwaschtische müssen auf einer tragenden Möbelkonstruktion voll aufliegen.

**Gewicht:** ca. 57 kg bei einer Gesamtlänge von 2400 mm, Gewicht pro 100 mm Ablage ca. 2,3 kg

**Technical Information**

**Washstand** cast in a single piece with one basin, without overflow – MG overflow-cover included, for Clou overflow <sup>1)</sup>)

**Length:** 600 – 2400 mm

**Depth:** 460 mm

**Basin size:** 470 x 290 mm

**Depth of basin:** 120 mm

**Plate thickness:** 25 mm

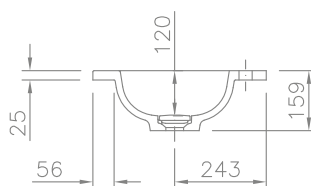
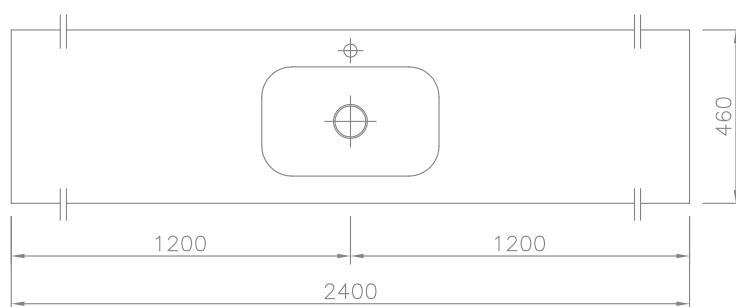
**Armature aperture:** ø 35 mm

**Mounting:** Furniture washbasins must fully rest on a supporting furniture.

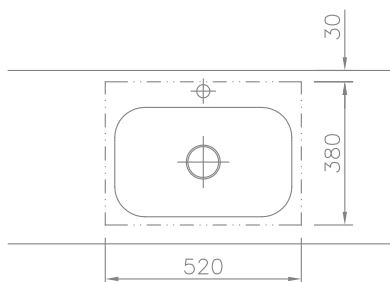
**Weight:** approx. 57 kg with a total length of 2400 mm, weight per 100 mm of shelves approx. 2.3 kg

»EWT Contour 460 P«

Art. Nr. 12595



erforderlicher Freiraumbereich in der Möbelkonstruktion  
required open space area in the design of the furniture



**<sup>1)</sup> ohne Überlauf**  
Clou - Überlauf Art.Nr. 90064 ist dazuzurechnen

**<sup>1)</sup> without overflow:**  
Clou overflow art.no. 90064 has to be added

Oberfläche Surface	einfarbig glänzend high gloss, uni coloured	matte Oberfläche matt surface
lieferbar/available	WEISS/WHITE	WEISS/WHITE