

»EWT Contour 555 P«

Art. Nr. 12590

Technische Daten

Waschtisch in einem Stück gegossen mit einem Becken, ohne Überlauf - inkl. MG Ablaufabdeckung, wahlweise mit Clou Überlauf ¹⁾)

Länge: 600 – 2400 mm

Tiefe: 555 mm

Beckengröße: 500 x 335 mm

Beckentiefe: 120 mm

Plattenstärke: 25 mm

Armaturenloch: ø 35 mm

Befestigung: Möbelwaschtische müssen auf einer tragenden Möbelkonstruktion voll aufliegen.

Gewicht: ca. 67 kg bei einer Gesamtlänge von 2400 mm; Gewicht pro 100 mm Ablage ca. 2,8 kg



Technical Information

Washstand cast in a single piece with one basin, without overflow – MG overflow-cover included, for Clou overflow ¹⁾)

Length: 600 – 2400 mm

Depth: 555 mm

Basin size: 500 x 335 mm

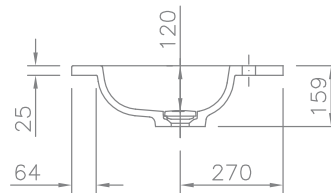
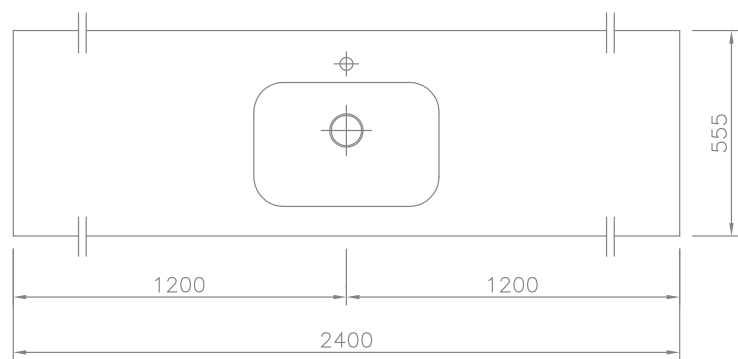
Depth of basin: 120 mm

Plate thickness: 25 mm

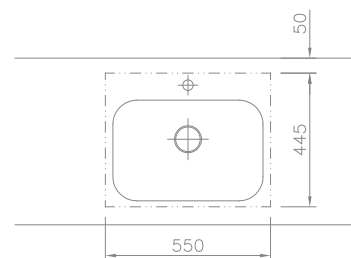
Armature aperture: ø 35 mm

Mounting: Furniture washbasins must fully rest on a supporting furniture.

Weight: approx. 67 kg with a total length of 2400 mm; weight per 100 mm of shelves approx. 2.8 kg



erforderlicher Freiraumbereich in der Möbelkonstruktion
required open space area in the design of the furniture



¹⁾ ohne Überlauf

Clou - Überlauf Art.Nr. 90064 ist dazuzurechnen

¹⁾ without overflow:

Clou overflow art.no. 90064 has to be added

Oberfläche Surface	einfarbig glänzend high gloss, uni coloured	matte Oberfläche matt surface
lieferbar/available	WEISS/WHITE	WEISS/WHITE