

»EWT 460 P«

Art. Nr. 12570

Technische Daten

Waschtisch in einem Stück gegossen mit einem Becken, ohne Überlauf - für Permanentablaufventil oder Clou Überlauf ¹⁾)

Länge: 600 - 2400 mm

Tiefe: 460 mm

Beckengröße: 450 x 285 mm

Beckentiefe: 100 mm

Plattenstärke: 25 mm

Armaturenloch: ø 35 mm

Befestigung: Möbelwaschtische müssen auf einer tragenden Möbelkonstruktion voll aufliegen.

Gewicht: ca. 54 kg bei einer Gesamtlänge von 2400 mm: Gewicht pro 100 mm Ablage ca. 2,2 kg

Technical Information

Washstand cast in a single piece with one basin, without overflow - for permanent overflow or Clou overflow ¹⁾)

Length: 600 - 2400 mm

Depth: 460 mm

Basin size: 450 x 285 mm

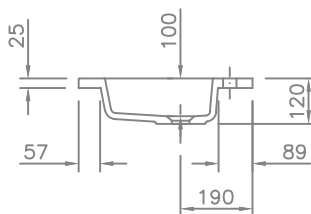
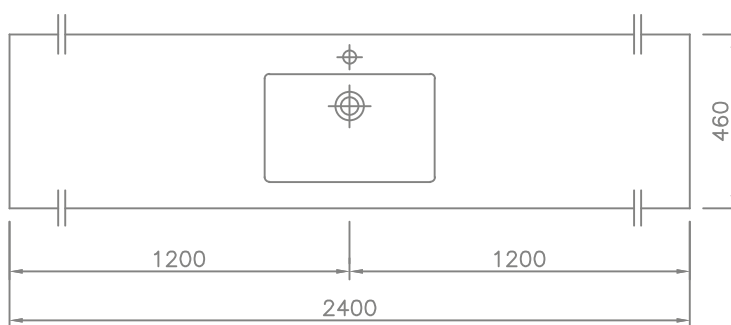
Basin depth: 100 mm

plate thickness: 25 mm

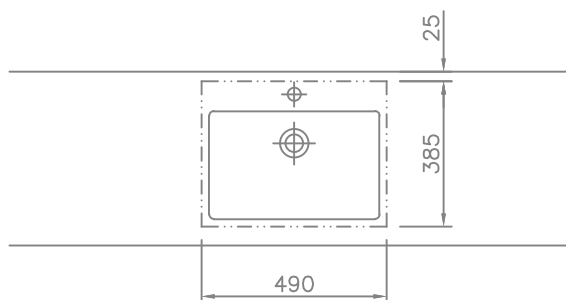
Armature aperture: ø 35 mm

Mounting: Furniture washbasins must fully rest on a supporting furniture.

Weight: approx. 54 kg with a total length of 2400 mm, weight per 100 mm of shelves approx. 2.2 kg



erforderlicher Freiraumbereich in der Möbelkonstruktion
required open space area in the design of the furniture



¹⁾ ohne Überlauf

Permanentablaufventil Art. Nr. 90063 oder Clou - Überlauf Art.Nr. 90064 ist dazuzurechnen

¹⁾ without overflow:

permanent - overflow art.no. 90063 or Clou overflow art.no. 90064 has to be added

Oberfläche Surface	einfarbig glänzend high gloss, uni coloured	matte Oberfläche matt surface
lieferbar/available	✓	✓