

Technische Daten

Waschtisch in einem Stück gegossen mit einem Becken, ohne Überlauf für Permanentablaufventil oder Clou Überlauf ¹⁾)

Länge: 600 – 2400 mm

Tiefe: 460 mm

Beckengröße: 520 x 330 mm

Plattenstärke: 25 mm

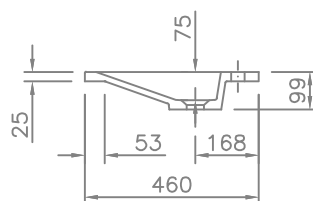
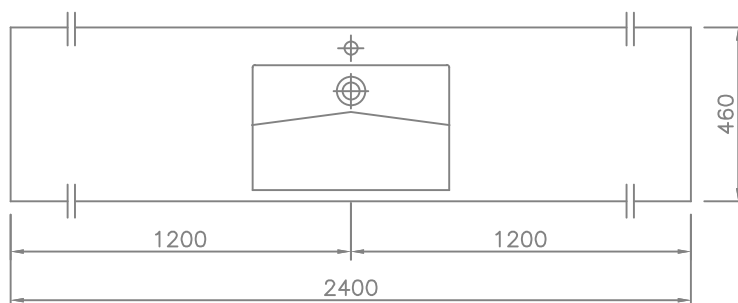
Armaturenloch: ø 35 mm

Befestigung: Möbelwaschtische müssen auf einer tragenden Möbelkonstruktion voll aufliegen.

Gewicht: ca. 52 kg bei einer Gesamtlänge von 2400 mm, Gewicht pro 100 mm Ablage ca. 2,2 kg

»EWT Futura 460 P«

Art. Nr. 12056



Technical Information

Washstand cast in a single piece with one basin, without overflow for permanent overflow or Clou overflow ¹⁾)

Length: 600 – 2400 mm

Depth: 460 mm

Basin size: 520 x 330 mm

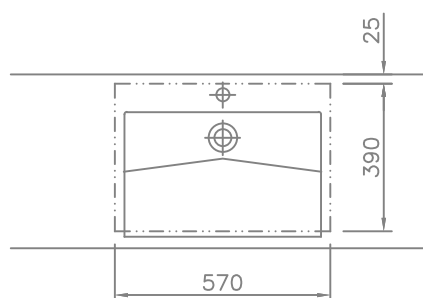
Plate thickness: 25 mm

Armature aperture: ø 35 mm

Mounting: Furniture washbasins must fully rest on a supporting furniture.

Weight: approx. 52 kg with a total length of 2400 mm, weight per 100 mm of shelves approx. 2.2 kg

erforderlicher Freiraumbereich in der Möbelkonstruktion
required open space area in the design of the furniture



¹⁾ ohne Überlauf

Clou - Überlauf Art.Nr. 90064 ist wahlweise dazuzurechnen

¹⁾ without overflow:

Clou overflow art.no. 90064 optional (has to be added)

Oberfläche Surface	einfarbig glänzend high gloss, uni coloured	matte Oberfläche matt surface
lieferbar/available	✓	✓