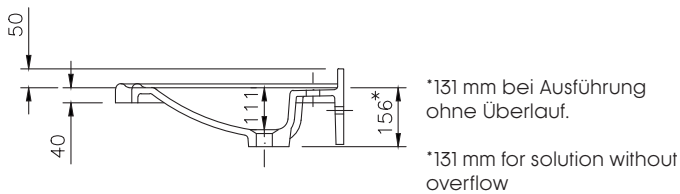
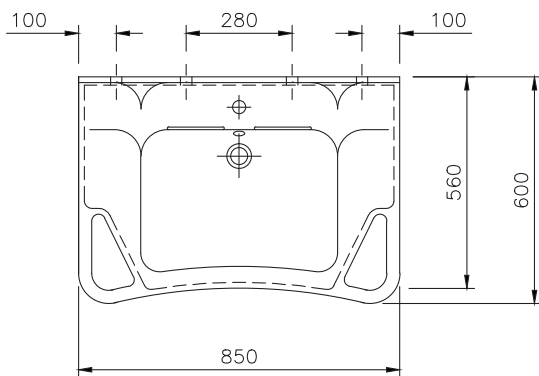
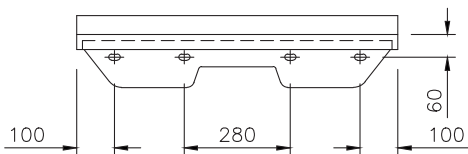


# LAGO 850

Art-Nr. 10226



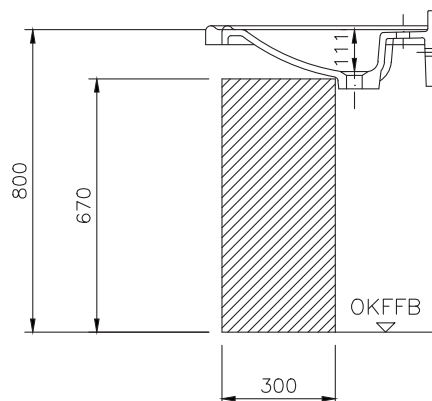
## Montageschürze / Installation Skirting



## Unterfahrbarkeit / Barrier-free characteristics:

Der Waschtisch LAGO 850 erfüllt die DIN 18040-1 und 18040-2.

Washstand LAGO 850 complies with DIN 18040-1 und 18040-2..



## TECHNISCHE DATEN

**Waschtisch** in einem Stück gegossen mit einem Becken, mit Überlauf; mit Funktionsfeldern links und rechts der Armatur; mit integrierten Handtuchhaltern Auf Wunsch ohne Überlauf lieferbar.

**Unterfahrbarkeit:** Der Waschtisch LAGO 850 erfüllt die DIN 18040-1 und 18040-2.

**Oberfläche:** U300 glänzend / S500 matt

**Länge:** 850 mm

**Tiefe:** 560 / 600 mm

**Beckengröße:** 520 x 360 mm

**Beckentiefe:** 111 mm

**Schürze:** 40 mm

**Spritzrand:** 50 mm

**Armaturenloch:** Ø 35 mm

**Befestigung:** mit Montageschürze für Stockschraubenbefestigung.

**Gewicht:** ca. 29 kg

## TECHNICAL INFORMATION

**Washstand** cast in a single piece with one basin with overflow; soapholder, functional shelves left and right to the armature aperture; with integrated towelholders/handrails  
On request without overflow available.

**Barrier-free characteristics:** Washstand LAGO 850 complies with DIN 18040-1 und 18040-2.

**Surface:** U300 high gloss / S500 matt

**Length:** 850 mm

**Depth:** 560 / 600 mm

**Basin size:** 520 x 360 mm

**Basin depth:** 111 mm

**Front apron height:** 40 mm

**Rear splash lip height:** 50 mm

**Tap hole:** Ø 35 mm

**Mounting:** with installation skirting with cane bolt attachment.

**Weight:** approx. 29 kg