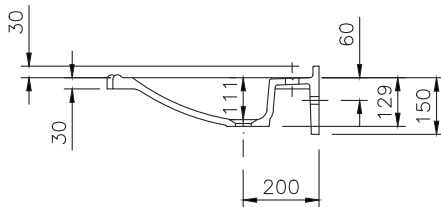
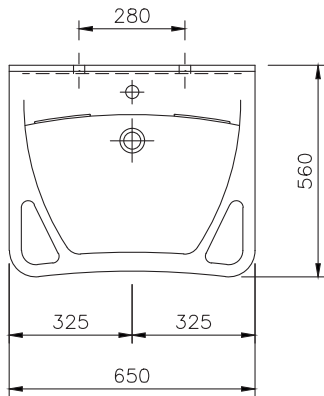
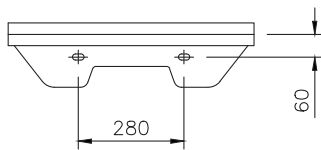


LAGO 650

Art-Nr. 10227



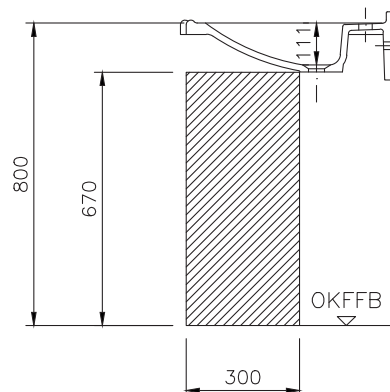
Montageschürze / Installation Skirting



Unterfahrbarkeit / Barrier-free characteristics:

Der Waschtisch LAGO 650 erfüllt die DIN 18024-2 und den Entwurf von DIN 18030.

Washstand LAGO 650 complies with DIN 18024-2 and the draft of DIN 18030.



TECHNISCHE DATEN

Waschtisch in einem Stück gegossen mit einem Becken ohne Überlauf (für Permanentablaufventil ist Art.Nr. 90063 dazuzurechnen); mit Funktionsfeldern links und rechts der Armatur; mit integrierten Handtuchhaltern

Unterfahrbarkeit: Der Waschtisch LAGO 650 erfüllt die DIN 18024-2 und den Entwurf von DIN 18030.

Oberfläche: U300 glänzend / S500 matt

Länge: 650 mm

Tiefe: 545 / 560 mm

Beckengröße: 567 x 365 mm

Beckentiefe: 111 mm

Stärke: 30 mm

Spritzrand: 30 mm

Armaturenloch: Ø 35 mm

Befestigung: mit Montageschürze für Stockschraubenbefestigung.

Gewicht: ca. 20 kg

TECHNICAL INFORMATION

Washstand cast in a single piece with one basin without overflow (for permanent overflow art. no. 90063 has to be added) soapholder, functional shelves left and right to the armature aperture; with integrated towelholders/handrails

Barrier-free characteristics: Washstand LAGO 650 complies with DIN 18024-2 and the draft of DIN 18030.

Surface: U300 high gloss / S500 matt

Length: 650 mm

Depth: 545 / 560 mm

Basin size: 567 x 365 mm

Basin depth: 111 mm

Plate thickness: 25 mm

Rear splash lip height: 30 mm

Tap hole: Ø 35 mm

Mounting: with installation skirting with cane bolt attachment.

Weight: approx. 20 kg