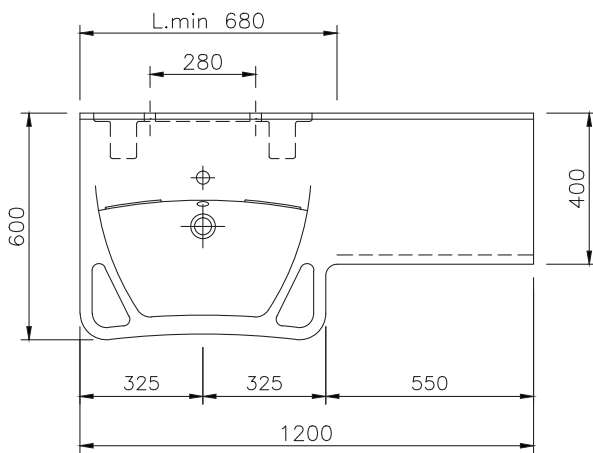


LAGO 600 I / II

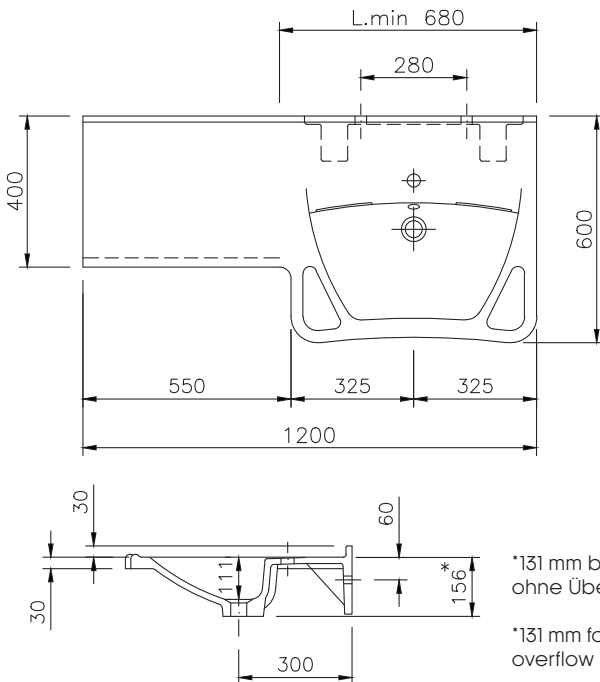
Art-Nr. 11093 / 11092



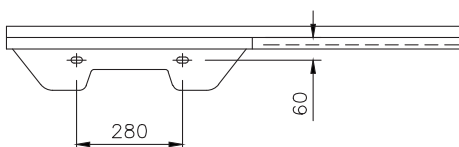
Lago 600 II Art-Nr. 11092



Lago 600 I Art-Nr. 11093



Montageschürze / Installation Skirting



TECHNISCHE DATEN

Waschtisch in einem Stück gegossen mit einem Becken, mit Überlauf. Ablagen links und rechts der Armatur, mit integrierten Handtuchhaltern, Haltegriffen Auf Wunsch ohne Überlauf lieferbar.

Oberfläche: U300 glänzend / S500 matt

Länge: 680 - 1200 mm

Tiefe: 600 / 400 mm

Beckengröße: 550 x 305 mm

Beckentiefe: 111 mm

Schürze: 30 mm

Spritzrand: 30mm

Armaturenloch: Ø 35 mm

Befestigung: mit Montageschürze für Stockschraubenbefestigung. Es genügt zur zusätzlichen Befestigung ein Auflegewinkel Art.Nr. 90005. Bei einem Seitenabschluss kommt anstelle des Auflegewinkels eine Winkelkonsole Art.Nr. 90008W/90014W.

Begriffsbestimmung: Achsmaß = das Maß von Beckenmitte bis Waschtischende.

Gewicht: ca. 35 kg bei einer Gesamtlänge von 1200 mm; Gewicht pro 100 mm Ablage ca. 1,6 kg

TECHNICAL INFORMATION

Washstand cast in a single piece with one basin, with overflow. Shelves left and right to the armature aperture; with integrated towelholders / handrails On request without overflow available.

Surface: U300 high gloss / S500 matt

Length: 680 - 1200 mm

Depth: 600 / 400 mm

Basin size: 550 x 305 mm

Basin depth: 111 mm

Front apron height: 30 mm

Rear splash lip height: 30 mm

Tap hole: Ø 35 mm

Mounting: with installation skirting with cane bolt attachment. It is sufficient to use one angled bracket art.no. 90005. With a side-panel instead of the angled bracket a bracket art.no. 90008W/90014W is being used.

Definition: length of axis = length center of washbasin to end of washstand

Weight: approx. 35 kg with a total length of 1200 mm, weight per 100 mm of shelves approx. 1.6 kg