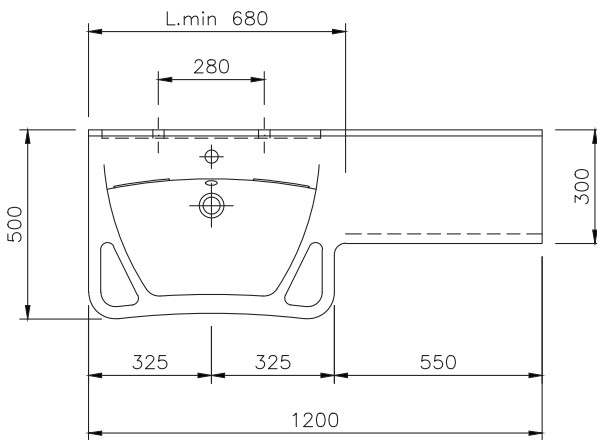


LAGO 500 I/II

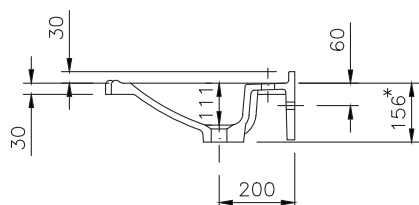
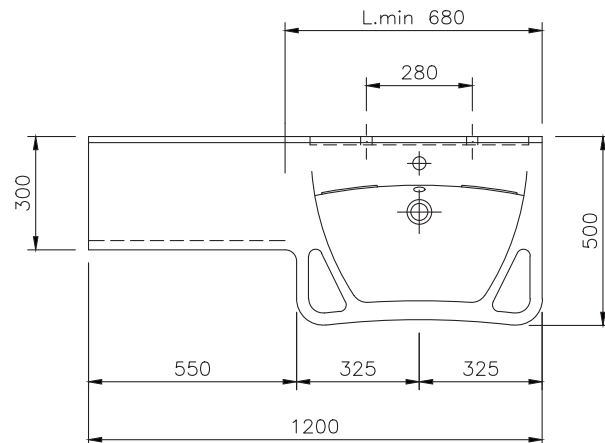
Art-Nr. 11081 / 11080



Lago 500 II Art-Nr. 11080



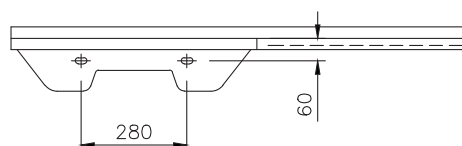
Lago 500 I Art-Nr. 11081



*131 mm bei Ausführung ohne Überlauf.

*131 mm for solution without overflow

Montageschürze / Installation Skirting



TECHNISCHE DATEN

Waschtisch in einem Stück gegossen mit einem Becken, mit Überlauf; mit Funktionsfeldern links und rechts der Armatur; mit integrierten Handtuchhaltern / Haltegriffen.
Auf Wunsch ohne Überlauf lieferbar.

Oberfläche: U300 glänzend / S500 matt

Länge: 680 - 1200 mm

Tiefe: 500 / 300 mm

Beckengröße: 550 x 305 mm

Beckentiefe: 111 mm

Schürze: 30 mm

Spritzrand: 30 mm

Armaturenloch: Ø 35 mm

Befestigung: mit Montageschürze für Stockschraubenbefestigung. Es genügt zur zusätzlichen Befestigung ein Auflegewinkel Art.Nr.: 90005W. Bei einem Seitenabschluss kommt anstelle des Auflegewinkels eine Winkelkonsole Art.Nr.: 90001W/90015W.

Begriffsbestimmung: Achsmaß = das Maß von Beckenmitte bis Waschtischende.

Gewicht: ca. 30 kg bei einer Gesamtlänge von 1200 mm; Gewicht pro 100 mm Ablage ca. 1,3 kg

TECHNICAL INFORMATION

Washstand cast in a single piece with one basin with overflow; soapholder, functional shelves left and right to the armature aperture; with integrated towelholders/handrails
On request without overflow available.

Surface: U300 high gloss / S500 matt

Length: 680 - 1200 mm

Depth: 500 / 300 mm

Basin size: 550 x 305 mm

Basin depth: 111 mm

Front apron height: 30 mm

Rear splash lip height: 30 mm

Tap hole: Ø 35 mm

Mounting: with installation skirting with cane bolt attachment. It is sufficient to use one angle bracket art. no 90005W left and right. With a sidepanel instead of the angle bracket a bracket art. no. 90001W/90015W is used.

Definition: length of axis = length center of washbasin to end of washstand

Weight: approx. 30 kg with a total length of 1200 mm, weight per 100 mm of shelves approx. 1.3 kg