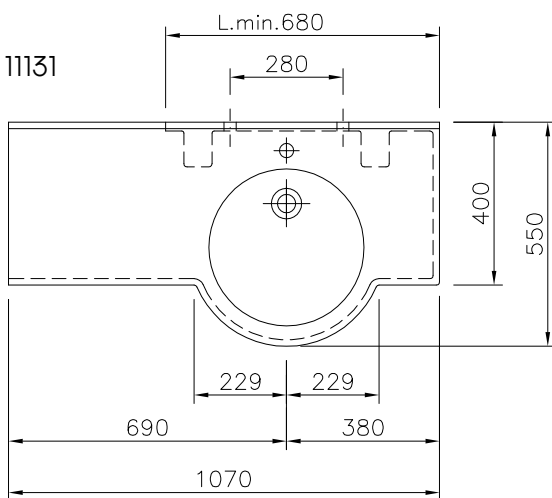


# KIM I/II

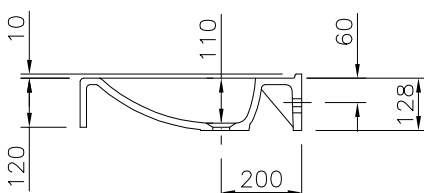
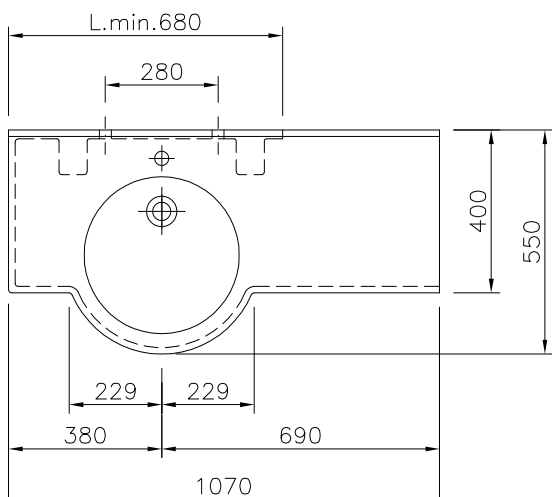
Art-Nr. 11131 / 11130



**Kim I**  
Art-Nr. 11131



**Kim II**  
Art-Nr. 11130



## TECHNISCHE DATEN

**Waschtisch** in einem Stück gegossen mit einem Becken. Ohne Überlauf (für Permanentablaufventil ist Art.Nr. 90063 dazuzurechnen).

**Oberfläche:** U300 glänzend / S500 matt

**Länge:** 680 - 1070 mm

**Tiefe:** 550 / 400 mm

**Beckengröße:** Ø 385 mm

**Beckentiefe:** 110 mm

**Schürze:** 120 mm

**Spritzrand:** 10 mm

**Armaturenloch:** Ø 35 mm

**Befestigung:** mit Montageschürze für Stockscharn-befestigung.  
Zusätzliche Befestigung: Ein Auflegewinkel Art.Nr. 90005. Bei einem Seitenabschluss kommt anstelle des Auflegewinkels eine Winkelkonsole Art. Nr. 90014 / 90008

**Gewicht:** ca. 25 kg bei einer Gesamtlänge von 1070 mm; Gewicht pro 100 mm Ablage ca. 1,6 kg

## TECHNICAL INFORMATION

**Washstand** cast in a single piece with one basin, without overflow (for permanent overflow art. no. 90063 has to be added).

**Surface:** U300 high gloss / S500 matt

**Length:** 680 - 1070 mm

**Depth:** 550 / 400 mm

**Basin size:** 450 x 355 mm

**Basin depth:** Ø 385 mm

**Front apron height:** 120 mm

**Rear splash lip height:** 10 mm

**Tap hole:** Ø 35 mm

**Mounting material:** With installation skirting with cane bolt attachment. Additional attachment: angled bracket art.no. 90005. With a side-panel instead of the angled bracket a bracket art.no. 90014/08 is being used.

**Weight:** approx. 25 kg with a total length of 1070 mm, weight per 100 mm of shelves approx. 1.6 kg

## Montageschürze / Installation Skirting

