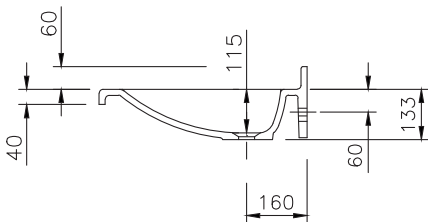
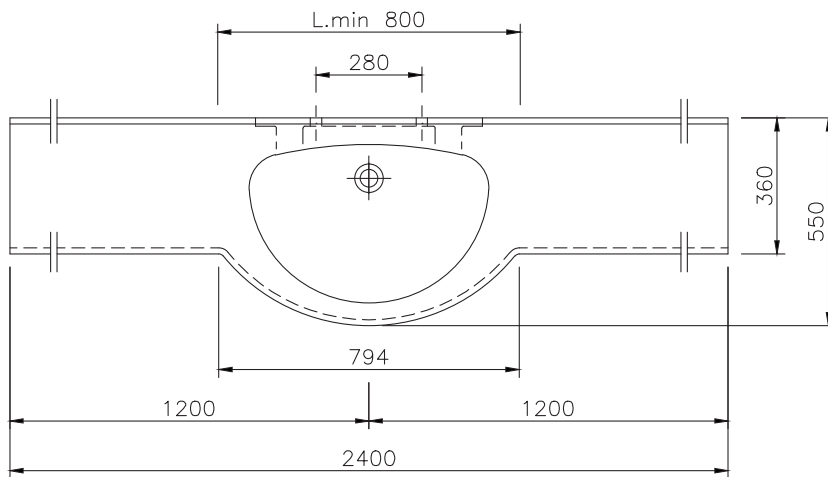
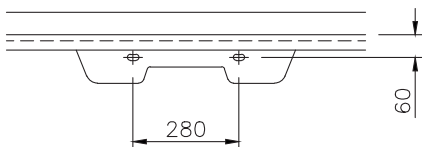


CURA VARIO

Art-Nr. 11079



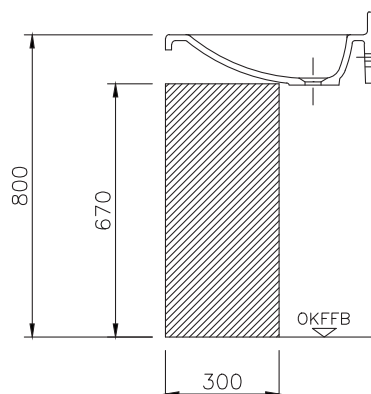
Montageschürze / Installation Skirting



Unterfahrbarkeit / Barrier-free characteristics:

Der Waschtisch Cura Vario erfüllt die DIN 18040-1 und 18040-2.

Washstand Cura Vario complies with DIN 18040-1 and 18040-2.



TECHNISCHE DATEN

Waschtisch in einem Stück gegossen mit einem Becken, ohne Überlauf (für Permanentablaufventil ist Art.Nr. 90063 dazuzurechnen)

Unterfahrbarkeit: Der Waschtisch Cura Vario erfüllt die DIN 18040-1 und 18040-2.

Oberfläche: U300 glänzend / S500 matt

Länge: 800 - 2400 mm

Tiefe: 550 / 360 mm

Beckengröße: 634 x 420 mm

Beckentiefe: 115 mm

Schürze: 40 mm

Spritzrand: 60 mm

Ohne Armaturlochbohrung

Befestigung: mit Montageschürze für Stockschraubenbefestigung. Bis zu einem Achsmaß von 700mm genügt zur zusätzlichen Befestigung links + rechts ein Auflegewinkel Art.Nr. 90005W Bei Achsmaß größer als 700mm ist im Ablagebereich eine Winkelkonsole Art.Nr. 90001W / 90015W vorzusehen. Bei einem Seitenabschluss kommt anstelle des Auflegewinkels Eine Winkelkonsole Art. Nr. 90001W / 90015W

Begriffsbestimmung: Achsmaß = das Maß von Beckenmitte bis Waschtischende.

Gewicht: ca. 45 kg bei einer Gesamtlänge von 2400 mm; Gewicht pro 100 mm Ablage ca. 1,5 kg

TECHNICAL INFORMATION

Washstand cast in a single piece with one basin, without overflow (for permanent overflow art.no. 90063 has to be added)

Barrier-free characteristics: Washstand Cura Vario complies with DIN 18040-1 and 18040-2.

Surface: U300 high gloss / S500 matt

Length: 800 - 2400 mm

Depth: 550 / 360 mm

Basin size: 634 x 420 mm

Basin depth: 115 mm

Front apron height: 40 mm

Rear splash lip height: 60 mm

Without tap hole

Mounting: with installation skirting with cane bolt attachment. Up to a length of axis of 700 mm ist is sufficient to use one support bracket art.no 90005W left an right. For longer washstands an additional angle bracket art.no. 90001W/90015W in the range of the shelf is necessary. With a side-panel instead of the support bracket a angle bracket art.no. 90001W/90015W is used

Definition: length of axis = length center of washbasin to end of washstand

Weight: approx. 45 kg with a total length of 2400 mm, weight per 100 mm of shelves approx. 1,5 kg