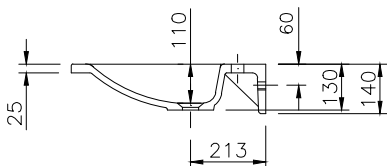
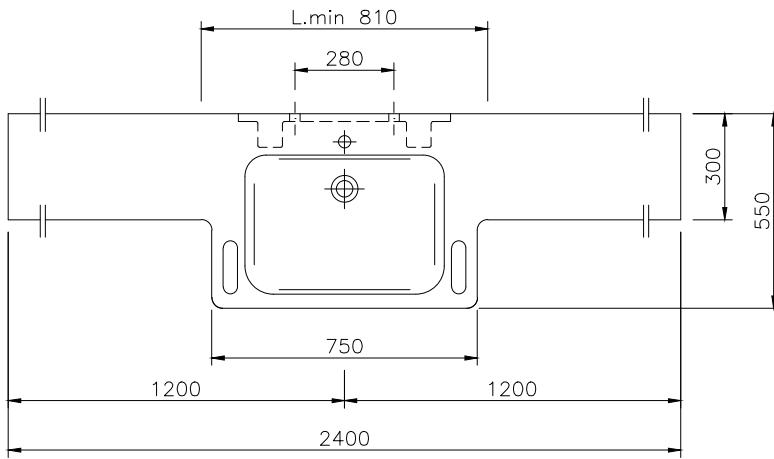
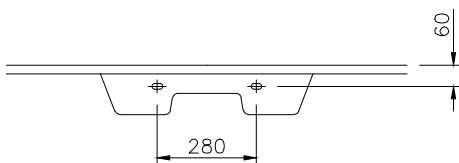


CARE 750 VARIO

Art-Nr. 11125



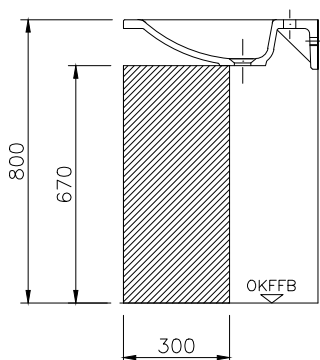
Montageschürze / Installation Skirting



Unterfahrbarkeit / Barrier-free characteristics:

Der Waschtisch Care 750 Vario erfüllt die DIN 18040-1 und 18040-2.

Washstand Care 750 Vario complies with DIN 18040-1 and 18040-2.



TECHNISCHE DATEN

Waschtisch in einem Stück gegossen mit einem Becken, ohne Überlauf (für Permanentablaufventil ist Art.Nr. 90063 dazuzurechnen)

Unterfahrbarkeit: Der Waschtisch Care 750 Vario erfüllt die DIN 18040-1 und 18040-2.

Oberfläche: U300 glänzend / S500 matt

Länge: 810 - 2400 mm

Tiefe: 550 / 300 mm

Beckengröße: 510 x 370 mm

Beckentiefe: 110 mm

Stärke: 25 mm

Armaturenloch: Ø 35 mm

Befestigung: mit Montageschürze für Stockschrauben-Befestigung. Bis zu einem Achsmaß von 700 mm genügt zur zusätzlichen Befestigung links + rechts ein Auflegewinkel Art.Nr. 90005W. Bei Achsmaß größer als 700 mm ist im Ablagebereich eine Stützkonsole Art.Nr. 90001W / 90015W vorzusehen. Bei einem Seitenabschluss kommt anstelle des Auflegewinkels eine Winkelkonsole Art.Nr. 90001W / 90015W.

Begriffsbestimmung: Achsmaß = das Maß von Beckenmitte bis Waschtischende.

Gewicht: ca. 45 kg bei einer Gesamtlänge von 2400 mm; Gewicht pro 100 mm Ablage ca. 1,5 kg

TECHNICAL INFORMATION

Washstand cast in a single piece with one basin, without overflow (for permanent overflow art.no. 90063 has to be added)

Barrier-free characteristics: Washstand Care 750 Vario complies with DIN 18040-1 and 18040-2.

Surface: U300 high gloss / S500 matt

Length: 810 - 2400 mm

Depth: 550 / 300 mm

Basin size: 510 x 370 mm

Basin depth: 110 mm

Thickness top: 25 mm

Tap hole: Ø 35 mm

Mounting: with installation skirting with cane bolt attachment. Up to a length of axis of 700 mm ist is sufficient to use one support bracket art.no 90005W left an right.

For longer washstands an additional angle bracket art.no. 90001W / 90015W in the range of the shelf is necessary. With a side-panel instead of the support bracket a angle bracket art.no. 90001W / 90015W is used.

Definition: length of axis = length center of washbasin to end of washstand

Weight: approx. 45 kg with a total length of 2400 mm, weight per 100 mm of shelves approx. 1.5 kg