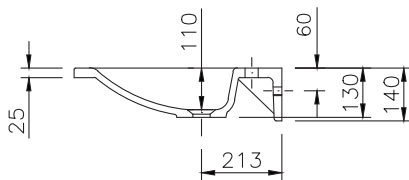
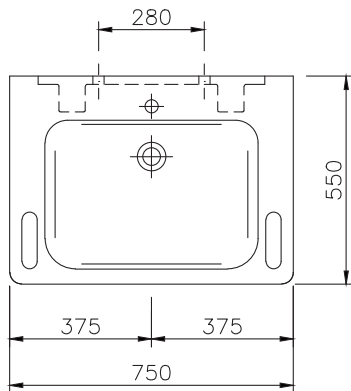
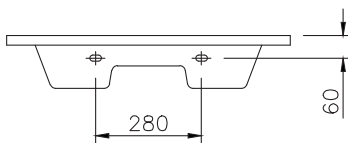


CARE 750

Art-Nr. 10119



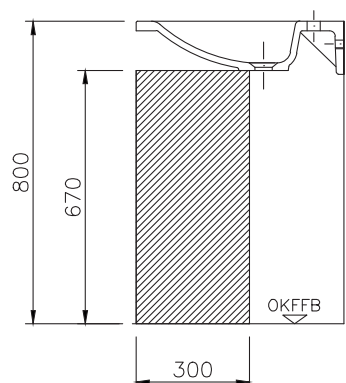
Montageschürze / Installation Skirting



Unterfahrbarkeit / Barrier-free characteristics:

Der Waschtisch Care 750 erfüllt die DIN 18040-1 und 18040-2.

Washstand Care 750 complies with DIN 18040-1 und 18040-2..



TECHNISCHE DATEN

Waschtisch in einem Stück gegossen mit einem Becken, ohne Überlauf (für Permanentablaufventil ist Art.Nr. 90063 dazuzurechnen)

Unterfahrbarkeit: Der Waschtisch Care 750 erfüllt die DIN 18040-1 und 18040-2.

Oberfläche: U300 glänzend / S500 matt

Länge: 750 mm

Tiefe: 550 mm

Beckengröße: 510 x 370 mm

Beckentiefe: 110 mm

Stärke: 25 mm

Armaturenloch: Ø 35 mm

Befestigung: mit Montageschürze für Stockschraubenbefestigung.

Gewicht: ca. 21 kg

TECHNICAL INFORMATION

Washstand cast in a single piece with one basin, without overflow (for permanent overflow art.no. 90063 has to be added)

Barrier-free characteristics: Washstand Care 750 complies with DIN 18040-1 und 18040-2.

Surface: U300 high gloss / S500 matt

Length: 750 mm

Depth: 550 mm

Basin size: 510 x 370 mm

Basin depth: 110 mm

Plate thickness: 25 mm

Tap hole: Ø 35 mm

Mounting: with installation skirting with cane bolt attachment.

Weight: approx. 21 kg