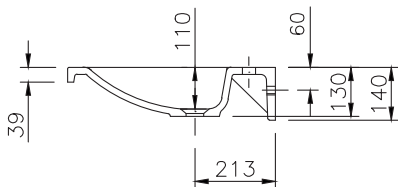
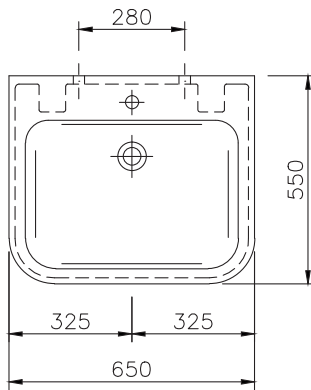
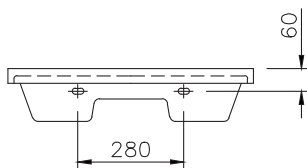


CARE 650

Art-Nr. 10068



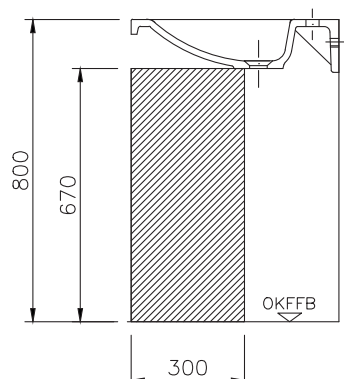
Montageschürze / Installation Skirting



Unterfahrbarkeit / Barrier-free characteristics:

Der Waschtisch Care 650 erfüllt die Din 18040-1 und 18040-2.

Washstand Care 650 complies with DIN 18040-1 and 18040-2.



TECHNISCHE DATEN

Waschtisch in einem Stück gegossen mit einem Becken, ohne Überlauf (für Permanentablaufventil ist Art.Nr. 90063 dazuzurechnen)

Unterfahrbarkeit:

Der Waschtisch Care 650 erfüllt die Din 18040-1 und 18040-2.

Oberfläche: U300 glänzend / S500 matt

Länge: 650 mm

Tiefe: 550 mm

Beckengröße: 510 x 370 mm

Beckentiefe: 110 mm

Schürze: 39 mm

Armaturenloch: Ø 35 mm

Befestigung:

Mit Montageschürze für Stockschraubenbefestigung

Gewicht: ca. 18 kg

TECHNICAL INFORMATION

Washstand cast in a single piece with one basin, without overflow (for permanent overflow art.no. 90063 has to be added)

Barrier-free characteristics:

Washstand Care 650 complies with DIN 18040-1 and 18040-2.

Surface: U300 high gloss / S500 matt

Length: 650 mm

Depth: 550 mm

Basin size: 510 x 370 mm

Basin depth: 110 mm

Front apron height: 39 mm

Tap hole: Ø 35 mm

Mounting:

with installation skirting with cane bolt attachment.

Weight: approx. 18 kg