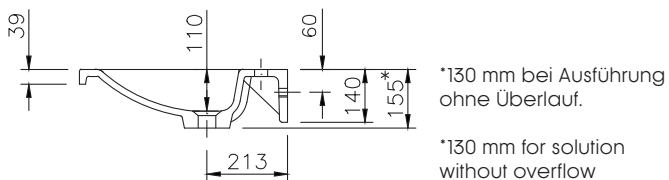
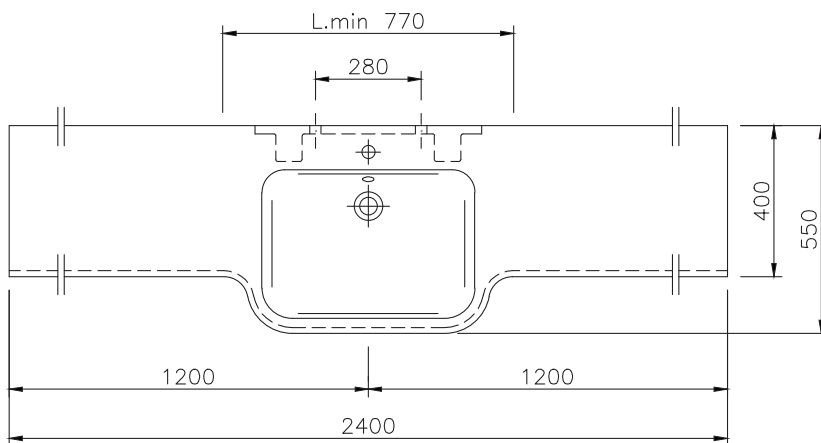
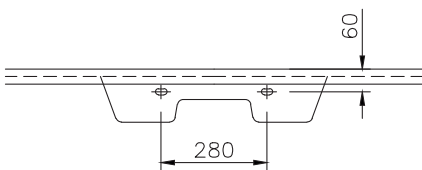


CARE 400 VARIO

Art-Nr. 11129



Montageschürze / Installation Skirting



TECHNISCHE DATEN

Waschtisch in einem Stück gegossen mit einem Becken, mit Überlauf

Unterfahrbarkeit:

Bei Ausführung mit Überlauf praktisch unterfahrbar. Auf Wunsch ohne Überlauf lieferbar. Bei Ausführung ohne Überlauf nach DIN 18040-1 und 18040-2 unterfahrbar.

Oberfläche: U300 glänzend / S500 matt

Länge: 770 - 2400 mm

Tiefe: 550 / 400 mm

Beckengröße: 510 x 370 mm

Beckentiefe: 110 mm

Schürze: 39 mm

Armaturenloch: Ø 35 mm

Befestigung: mit Montageschürze für Stockschraubenbefestigung. Bis zu einem Achsmaß von 700 mm genügt zur zusätzlichen Befestigung links + rechts ein Auflegewinkel Art.Nr. 90016W. Bei Achsmaß größer als 700 mm ist im Ablagebereich eine Winkelkonsole Art.Nr. 90008W / 90014W vorzusehen. Bei einem Seitenabschluss kommt anstelle des Auflegewinkels eine Winkelkonsole Art.Nr. 90008W / 90014W

Begriffsbestimmung: Achsmaß = das Maß von Beckenmitte bis Waschtischende.

Gewicht: ca. 45 kg bei einer Gesamtlänge von 2400 mm; Gewicht pro 100 mm Ablage ca. 1,6 kg

TECHNICAL INFORMATION

Washstand cast in a single piece with one basin, with overflow

Barrier-free characteristics:

Solution with overflow - practically barrier-free. Available solution without overflow - complies with DIN 18040-1 and 18040-2.

Surface: U300 high gloss / S500 matt

Length: 770 - 2400 mm

Depth: 550 / 400 mm

Basin size: 510 x 370 mm

Basin depth: 110 mm

Front apron height: 39 mm

Tap hole: Ø 35 mm

Mounting: with installation skirting with cane bolt attachment. Up to a length of axis of 700 mm is sufficient to use one support bracket art.no 90016W left an right. For longer washstands an additional angle bracket art.no. 90008W/90014W in the range of the shelf is necessary. With a side-panel instead of the support bracket a angle bracket art.no. 90008W/90014W is used.

Definition: length of axis = length center of washbasin to end of washstand

Weight: approx. 45 kg with a total length of 2400 mm, weight per 100 mm of shelves approx. 1.6 kg