

Technische Daten

Waschtisch in einem Stück gegossen mit einem Becken, mit Überlauf

Länge: 770 – 2400 mm

Tiefe: 550/400 mm

Beckengröße: 510 x 370 mm

Beckentiefe: 110 mm

Schürze: 39 mm

Armaturenloch: Ø 35 mm

Befestigung: Mit Montageschürze für Stockschraubenbefestigung. Bis zu einem Achsmaß von 700 mm genügt zur zusätzlichen Befestigung links + rechts ein Auflegewinkel Art.Nr. 90016W. Bei Achsmaß größer als 700 mm ist im Ablagebereich eine Winkelkonsole Art.Nr. 90008W / 90014W vorzusehen. Bei einem Seitenabschluss kommt anstelle des Auflegewinkels eine Winkelkonsole Art.Nr. 90008W / 90014W

Begriffsbestimmung: Achsmaß = Das Maß von Beckenmitte bis Waschtischende

Gewicht: ca. 45 kg bei einer Gesamtlänge von 2400 mm; Gewicht pro 100 mm Ablage ca. 1,6 kg

Sonderausführung auf Wunsch: ohne Armaturenloch, ohne Überlauf

Technical Information

Washstand cast in a single piece with one basin, with overflow

Length: 770 – 2400 mm

Depth: 550/450 mm

Basin size: 510 x 370 mm

Basin depth: 110 mm

Front apron height: 39 mm

Armature aperture: Ø 35 mm

Mounting: with installation skirting with cane bolt attachment. Up to a length of axis of 700 mm it is sufficient to use one support bracket art.no 90016W left an right. For longer washstands an additional angle bracket art.no. 90008W/90014W in the range of the shelf is necessary. With a side-panel instead of the support bracket a angle bracket art.no. 90008W/90014W is used.

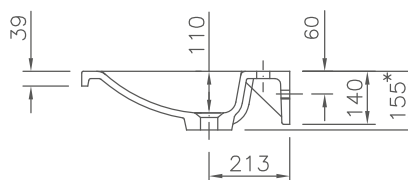
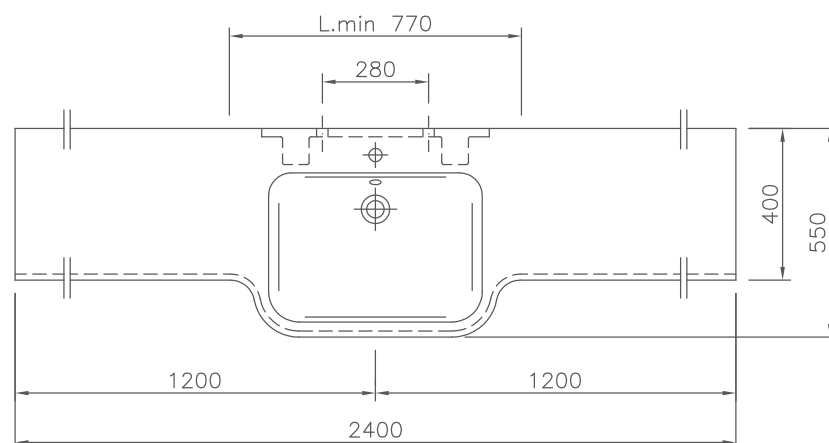
Definition: length of axis = length center of wash-basin to end of washstand

Weight: approx. 45 kg with a total length of 2400 mm, weight per 100 mm of shelves approx. 1.6 kg

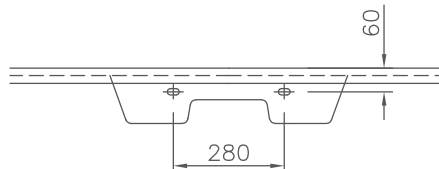
Special solution on request: without armatur aperture, without overflow

»Care 400 Vario«

Art.Nr. 11129



Montageschürze / Installation Skirting



Oberfläche Surface	einfarbig glänzend high gloss, uni coloured	matte Oberfläche matt surface
lieferbar/available	WEISS/WHITE	WEISS/WHITE