



**Technische Daten**

**Waschtisch** in einem Stück mit einem Becken und Ablageflächen, ohne Überlauf - für Permanentablaufventil <sup>1)</sup>)

**Länge:** bis 2400 mm

**Tiefe:** 325 mm

**Tiefe der Ablagen:** nach Wunsch

**Beckengröße:** 355 x 285 mm

**Schürze:** 115/90 mm

**Armaturenloch:** Ø 35 mm

**Befestigung:** Mit Montageschürze für Stockschraubenbefestigung (1 Stk.) + Winkelkonsolen bzw. Auflegewinkel im Ablagebereich. Anzahl und Art des Befestigungsmaterials ergibt sich aus der jeweiligen Einbausituation.

**Gewicht:** Becken 485 mm ca. 12 kg 100 mm Ablage ca. 1,0 kg

Dieser Waschtisch ist in einfarbig weiss glänzend lieferbar.

**Dati tecnici**

**Piano lavabo** formato in un'unico pezzo con una vaschetta e ripiani, senza troppopieno - per scarico libero <sup>1)</sup>)

**Lunghezza:** fino a 2400 mm

**Profondità:** 325 mm

**Profondità dei ripiani:** secondo richiesta

**Dimensioni vaschetta:** 355 x 285 mm

**Grembiule:** 115/90 mm

**Foro rubinetteria:** Ø 35 mm

**Fissaggio:** Compreso di schienale per il fissaggio con i bulloni (1 pezzo) + staffe ad L, staffe dritte. La quantità del materiale di fissaggio dipende dalla lunghezza del piano lavabo e dal posizionamento dello stesso.

**Peso:** Lavabo 485 mm ca. 12 kg ca 1,0 kg per 100 mm di piano d'appoggio

Questo piano lavabo è disponibile nel colore bianco unito, liscida.

**Technical Information**

**Washstand** cast in a single piece with one basin, 2 shelves, without overflow - for permanent overflow <sup>1)</sup>)

**Length:** up to 2400 mm

**Depth:** 325 mm

**Depth of shelves:** as stated in order

**Basin size:** 355 x 285 mm

**Front apron height:** 115/90 mm

**Armature aperture:** Ø 35 mm

**Mounting material:** With installation skirting with cane bolt attachment (1 pz.) + brackets. Number and type of mounting material depending on length of washstand and built-in-situation

**Weight:** Washbasin 485 mm: approx. 12 kg weight per 100 mm of shelves approx. 1.0 kg

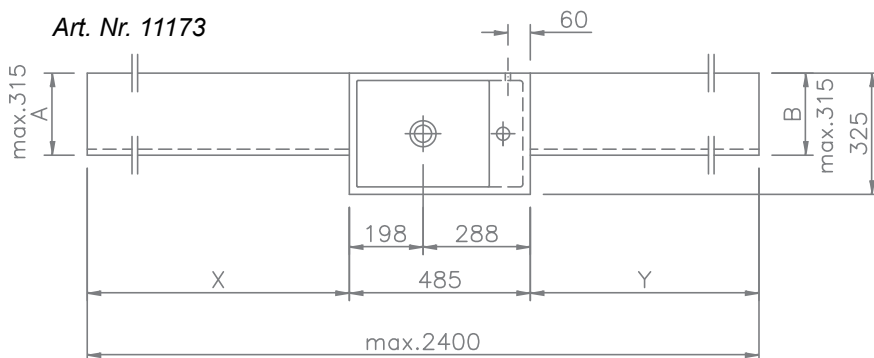
This washbasin is available in white uni-coloured, high gloss

»Classic Vario 485/325 L« Art. Nr. 11174

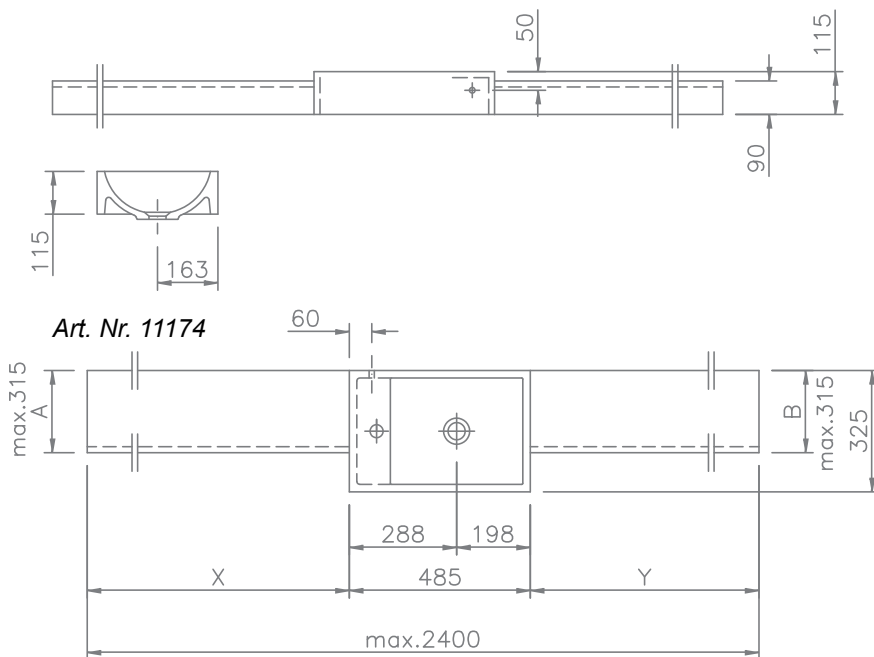
»Classic Vario 485/325 R« Art. Nr. 11173



Art. Nr. 11173



Art. Nr. 11174



**Für die Bestellung werden folgende Maß-Informationen benötigt**  
**Per l'ordinazione servono le seguenti informazioni sulle misure**  
**To order the following information is needed**

A = \_\_\_\_\_ mm  
 B = \_\_\_\_\_ mm  
 X = \_\_\_\_\_ mm  
 Y = \_\_\_\_\_ mm

<sup>1)</sup> ohne Überlauf, für Permanentablaufventil - Art.Nr. 90063 ist dazuzurechnen  
<sup>1)</sup> senza troppopieno, per scarico libero - Art. 90063: si prega di ordinare separatamente  
<sup>1)</sup> without overflow, for permanent overflow - art.no. 90063 has to be added

Oberfläche Superficie Surface	einfarbig glänzend liscia, tinte unite high gloss, uni coloured	matte Oberfläche superficie opaca matt surface
lieferbar/disponibili/available	Weiss/Bianco/White	---

**Ausführungsbeispiele s. Rückseite** ➔  
**Esempi vedi retro della pagina**  
**Examples see back page**



»Classic Vario 485/325 L« Art. Nr. 11174

»Classic Vario 485/325 R« Art. Nr. 11173



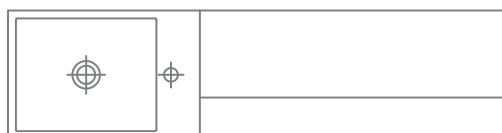
Beispiele / Esempi / Examples

**Beispiel/Esempio/Example 1**

eine Ablage links oder rechts

Un ripiano a sinistra oppure a destra

one shelf, left or right



**Beispiel/Esempio/Example 2**

2 Ablagen rechts und links unterschiedliche Tiefe der Ablagen

Due ripiani, destra e sinistra con diversa profondità degli stessi

2 shelves left and right different depths of shelves

