



Technische Daten

Waschtisch in einem Stück mit einem Becken und Ablageflächen, mit Überlauf

Länge: bis 2400 mm

Tiefe: 450 mm

Tiefe der Ablagen: nach Wunsch

Beckengröße: 450 x 310 mm

Schürze: 110/70 mm

Armaturenloch: Ø 35 mm

Befestigung: Mit Montageschürze für Stockschraubenbefestigung + Winkelkonsolen bzw. Auflegewinkel im Ablagebereich. Anzahl und Art des Befestigungsmaterials ergibt sich aus der jeweiligen Einbausituation.

Gewicht: Becken 500 mm ca. 16 kg 100 mm Ablage ca. 1,3 kg

Dieser Waschtisch ist in einfarbig weiss glänzend lieferbar.

Dati tecnici

Piano lavabo formato in un'unico pezzo con una vaschetta e ripiani, con troppopieno

Lunghezza: fino a 2400 mm

Profondità: 450 mm

Profondità dei ripiani: secondo richiesta

Dimensioni vaschetta: 450 x 310 mm

Grembiule: 110/70 mm

Foro rubinetteria: Ø 35 mm

Fissaggio: Compreso di schienale per il fissaggio con i bulloni + staffe ad L, staffe dritte. La quantità del materiale di fissaggio dipende dalla lunghezza del piano lavabo e dal posizionamento dello stesso.

Peso: Lavabo 500 mm ca. 16 kg ca 1,3 kg per 100 mm di piano d'appoggio

Questo piano lavabo è disponibile nel colore bianco unito, liscida.

Technical Information

Washstand cast in a single piece with one basin, 2 shelves, with overflow

Length: up to 2400 mm

Depth: 450 mm

Depth of shelves: as stated in order

Basin size: 450 x 310 mm

Front apron height: 110/70 mm

Armature aperture: Ø 35 mm

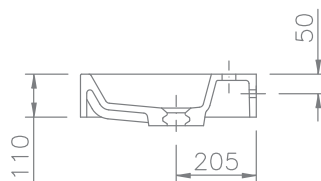
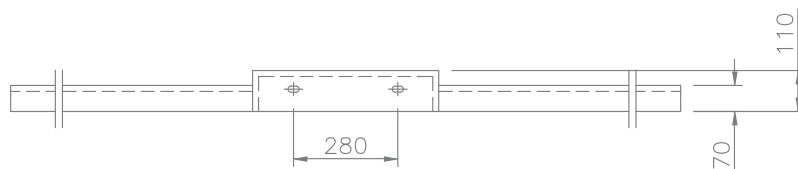
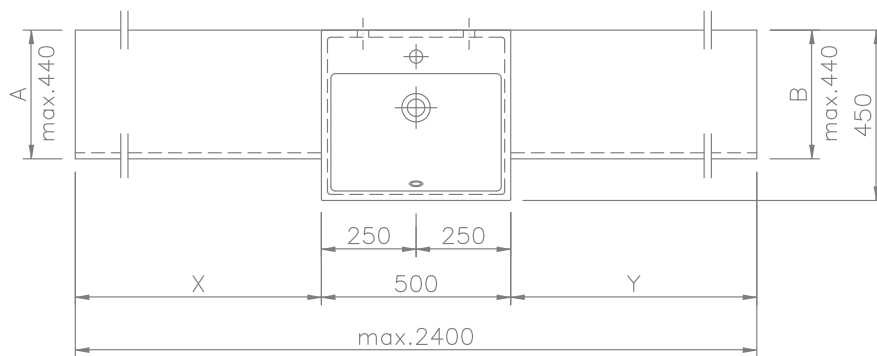
Mounting material: With installation skirting with cane bolt attachment + brackets. Number and type of mounting material depending on length of washstand and built-in-situation.

Weight: Washbasin 500 mm approx. 16 kg weight per 100 mm of shelves approx. 1.3 kg

This washbasin is available in white uni-coloured, high gloss.

»Classic Vario 500/450«

Art. Nr. 11172



Für die Bestellung werden folgende Maß-Informationen benötigt
Per l'ordinazione servono le seguenti informazioni sulle misure
To order the following information is needed

A = _____ mm
 B = _____ mm
 X = _____ mm
 Y = _____ mm

Oberfläche Superficie Surface	einfarbig glänzend liscia, tinte unite high gloss, uni coloured	matte Oberfläche superficie opaca matt surface
lieferbar/disponibili/available	Weiss/Bianco/White	---

Ausführungsbeispiele s. Rückseite ➔
Esempi vedi retro della pagina
Examples see back page



»Classic Vario 500/450«

Art. Nr. 11172



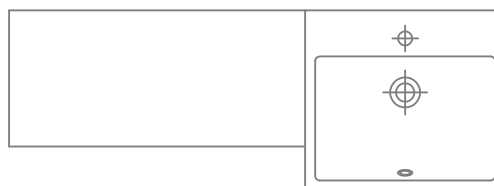
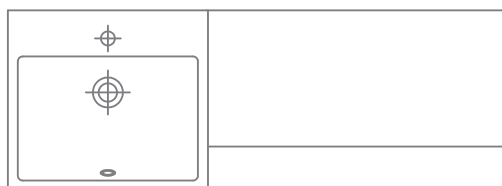
Beispiele / Esempi / Examples

Beispiel/Esempio/Example 1

eine Ablage links oder rechts

Un ripiano a sinistra oppure a destra

one shelf, left or right



Beispiel/Esempio/Example 2

2 Ablagen rechts und links unterschiedliche Tiefe der Ablagen

Due ripiani, destra e sinistra con diversa profondità degli stessi

2 shelves left and right different depths of shelves

