



**Technische Daten**

**Waschtisch** in einem Stück gegossen mit einem Becken; mit Überlauf

**Länge:** 650 - 2310 mm

**Tiefe:** 455/250 mm

**Beckengröße:** 450 x 310 mm

**Schürze:** 110 mm

**Spritzrand:** 40 mm

**Armaturenloch:** Ø 35 mm

**Befestigungsmaterial:**

Winkelkonsole Art. Nr. 90008/90006

Auflagewinkel Art. Nr. 90005/90007

**Gewicht:** ca. 42 kg bei einer Gesamtlänge von 2310 mm. Gewicht pro 100 mm Ablage: ca. 1,8 kg bei Tiefe 400, ca. 1,3 kg bei Tiefe 250

**Dati tecnici**

**Piano lavabo** formato in un unico pezzo con una vaschetta; con troppopieno, deposito saponetta

**Lunghezza:** 650 - 2310 mm

**Profondità:** 455/250 mm

**Dimensioni vaschetta:** 450 x 310 mm

**Grembiule:** 110 mm

**Alzatina:** 40 mm

**Foro rubinetteria:** Ø 35 mm

**Fissaggio:**

Staffa ad L Art. 90008/90006

Staffa dritta Art. 90005/90007

**Peso:** ca. 42 kg per la lunghezza massima di 2310 mm. ca. 1,8 kg per 100 mm di piano d'appoggio 400 mm, ca. 1,3 kg per 100 mm di piano d'appoggio 250 mm

**Technical Information**

**Washstand** cast in a single piece with one basin, with overflow, soap holder

**Length:** 650 - 2310 mm

**Depth:** 455/250 mm

**Basin size:** 450 x 310 mm

**Front apron height:** 110 mm

**Rear splash lip height:** 40 mm

**Armature aperture:** Ø 35 mm

**Mounting material:**

angle bracket art.no. 90008/90006

supporting bracket art.no. 90005/90007

**Weight:** approx. 42 kg with total length of 2310 mm. Weight per 100 mm of shelf:

approx. 1.8 kg with depth 400 mm

approx. 1.3 kg with depth 250 mm

»Cubini 455 II«

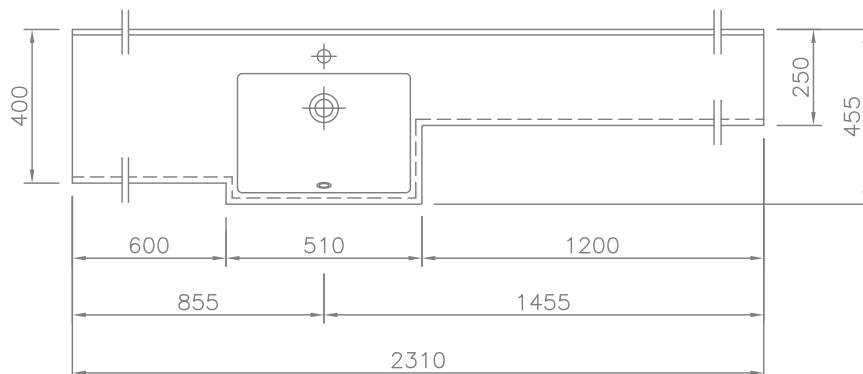
Art. Nr. 11108

»Cubini 455 I«

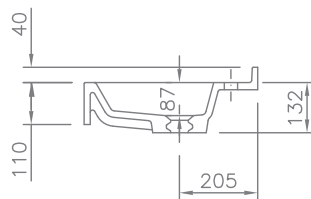
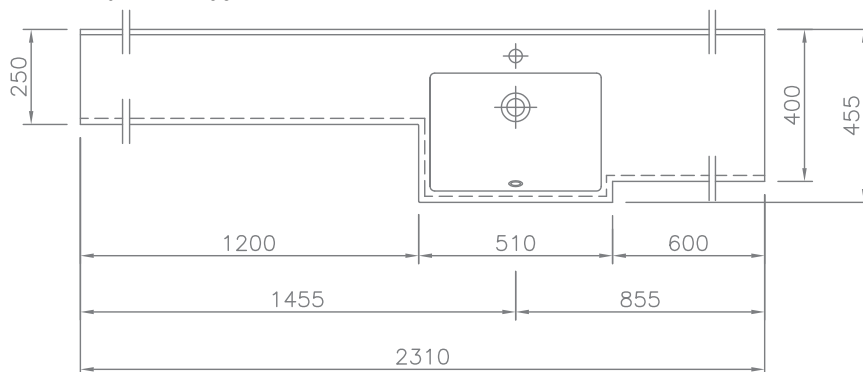
Art. Nr. 11109



Art. Nr. 11108



Art. Nr. 11109



**Zubehör / Accessori / Accessories**

Handtuchhalter gerade / P.asciugamani dritto / Towel holder straight  
450 U Art.Nr. 90101

**Befestigungsmaterial / Fissaggio / Mounting material:**

Anzahl des Befestigungsmaterials ergibt sich aus Waschtischlänge und Einbausituation  
La quantità del materiale di fissaggio dipende dalla lunghezza del piano lavabo e dal posizionamento dello stesso

number mounting material depending on length washstand and built-in-situation

**siehe Kapitel:** Montage, Naturmaße / **vedi capitolo:** Istruzioni per il montaggio, Rilievo delle misure definitive / **see chapter:** Mounting, natural Dimension

Oberfläche Superficie Surface	einfarbig glänzend liscia, tinte unite high gloss, uni coloured	matte Oberfläche superficie opaca matt surface
lieferbar/disponibili/available	✓	✓