

»Gmunden«

Art. Nr. 11107

**Technische Daten**

**Waschtisch** in einem Stück gegossen mit einem Becken. Ohne Überlauf - für Permanentablaufventil <sup>1)</sup>)

**Länge:** 700 bis 2200 mm

**Tiefe:** 500/250 mm

**Beckengröße:** 540 x 390 mm

**Beckentiefe:** 100 mm

**Schürze:** 90 mm

**Spritzrand:** 30 mm

**ohne Armaturenlochbohrung**

**Befestigung:** Montagehinweise siehe Rückseite

**Gewicht:** ca. 38 kg bei einer Gesamtlänge von 2200 mm; Gewicht pro 100 mm Ablage ca. 1,2 kg

Dieser Waschtisch ist in einfarbig weiss lieferbar.

**Sonderausführung auf Wunsch:** mit Armaturenloch-Bohrung Ø 35 mm, links oder rechts vom Becken (bitte angeben)



**Dati tecnici**

**Piano Lavabo** ornato in un unico pezzo con una vaschetta, senza troppopieno - per scarico libero <sup>1)</sup>)

**Lunghezza:** 700 bis 2200 mm

**Profondità:** 500/250 mm

**Dimensioni vaschetta:** 540 x 390 mm

**Profondità della vaschetta:** 100 mm

**Grebiule:** 90 mm

**Alzatina:** 30 mm

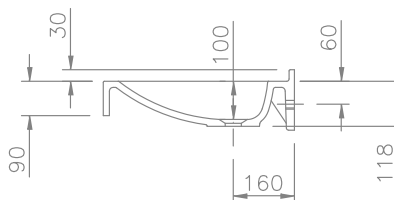
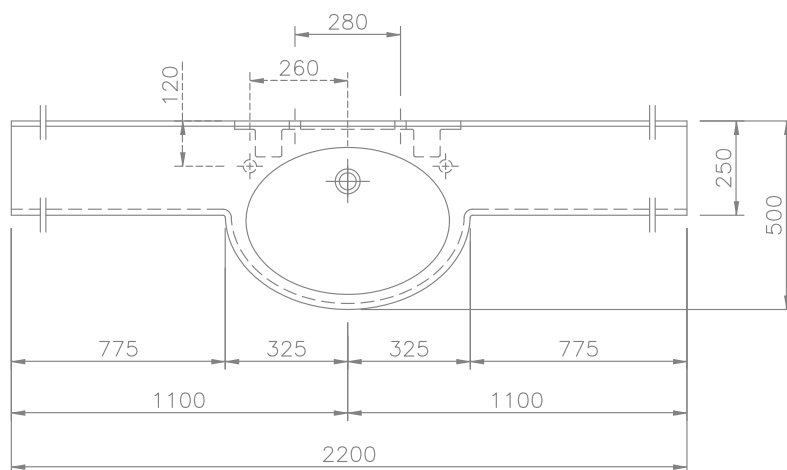
**senza foro rubinetteria**

**Fissaggio:** Istruzioni per il montaggio vedi retro della pagina

**Peso:** ca. 38 kg per la lunghezza massima di 2200 mm, ca 1,2 kg per 100 mm di piano d'appoggio

Questo piano lababo è disponibile nel colore bianco unito.

**Su richiesta disponibile:** con foro rubinetteria Ø 35 mm, a sinistra o a destra della vaschetta



**Technical Information**

**Washstand** cast in a single piece with one basin without overflow - for permanent overflow <sup>1)</sup>)

**Length:** 700 bis 2200 mm

**Depth:** 500/250 mm

**Basin size:** 540 x 390 mm

**Basin depth:** 100 mm

**Front apron height:** 90 mm

**Rear splash lip height:** 30 mm

**Without armature aperture**

**Mounting:** Installation instructions see back page

**Weight:** approx. 38 kg with a total length of 1200 mm, weight per 100 mm of shelves approx. 1.2 kg

This washbasin is available in white uni-coloured.

**Special solution on request:** with armatur aperture Ø 35 mm, to the left or right from washbasin

- <sup>1)</sup>) ohne Überlauf, für Permanentablaufventil: Art. Nr. 90063 ist dazuzurechnen
- <sup>1)</sup>) senza troppopieno, per scarico libero: Art. 90063 si prega di ordinare separatamente
- <sup>1)</sup>) without overflow, for permanent overflow: Art. Nr. 90063 has to be added

Oberfläche Superficie Surface	einfarbig glänzend liscia, tinte unite high gloss, uni coloured	matte Oberfläche superficie opaca matt surface
lieferbar/disponibili/available	✓	✓

**Montagehinweise + Hinweise zur Unterfahrbarkeit s. Rückseite** ➔  
**Istruzioni per il montaggio + Istruzioni per i piani lavabo accessibili**  
**con la carrozzella vedi retro della pagina**  
**Mounting instructions + explanations concerning barrier-free installation**  
**see back page**

## Montage

**Mit Montageschürze** für Stockschraubenbefestigung.

Bis zu einem Achsmaß von 900 mm genügt zur zusätzlichen Befestigung links + rechts ein Auflegewinkel Art.Nr. 90005.

Bei Achsmaß größer als 900 mm ist im Ablagebereich eine Stützkonsole Art.Nr. 90029 vorzusehen.

Bei einem Seitenabschluss kommt anstelle des Auflegewinkels eine Stützkonsole Art.Nr. 90029.

### Begriffsbestimmung:

Achsmaß = Das Maß von Beckenmitte bis Waschtischende

## Montaggio piano

**Fissaggio:** con dei bulloni (fischer) nell'apposito schienale dietro la vaschetta. Fino ad un'interasse di 900 mm.

Sono sufficienti delle staffe diritte Art. 90005 sia a destra che a sinistra. Nel caso di interasse maggiore di 900 mm, è necessario aggiungere delle staffe ad L Art. 90029, su entrambi i lati secondo la lunghezza del piano.

Nel caso di una chiusura laterale la staffa diritta Art. 90005 va sostituita con una ad L Art. 90029.

**Definizione:** interasse = la misura dal centro della vaschetta fino alla fine del piano lavabo.

## Installation

**With installation skirting** with cane bolt attachment.

Up to a length of axis of 900 mm it is sufficient to use one angled bracket art.no 90005 left and right.

For longer washstands an additional bracket art.no. 90029 in the range of the shelf is necessary.

With a side-panel instead of the angled bracket a bracket art.no. 90029 is used.

**Definition:** length of axis = length center of washbasin to end of washstand

## »Gmunden«

Art. Nr. 11107



Montageschürze  
Schienale per il fissaggio  
Installation Skirting

